

# BIS уголок 90° (BUP1000)

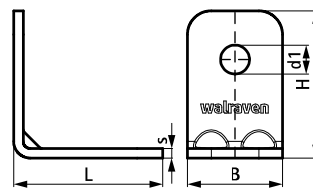
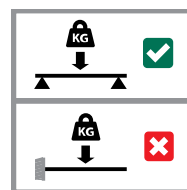
(H 28 13)



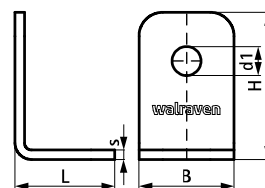
## Свойства и преимущества

- уголок для всех видов профиля Strut
- отверстия соответствуют рисунку отверстий профиля Strut для соединения болтами
- закругленные края для удобства монтажа
- с усиленным изгибом для дополнительной прочности
- материал: сталь 1.0242 (S250GD) + MAC ZM310
- обработка поверхности:
  - продукция является частью системы BIS UltraProtect® 1000
  - подходит для монтажа внутри и снаружи зданий
  - мин. 1 000 часов в испытании соляным туманом (макс. 5% красной ржавчины) согласно ISO 9227

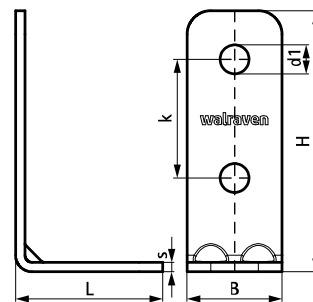
Арт. №	Модель	L	B (мм)	H (мм)	s (мм)	d1 (мм)	k (мм)	a (°)	Уп.мин
66588207	короткий / короткий	42 mm	40	62	4,0	Ø 12,2	-	90	50
66588221	короткий / длинный	62 mm	40	110	4,0	Ø 12,2	50	90	25
66588228	длинный / длинный	110 mm	40	110	4,0	Ø 12,2	50	90	25
66588201	короткий / короткий	62 mm	40	62	4,0	Ø 12,2	-	90	50



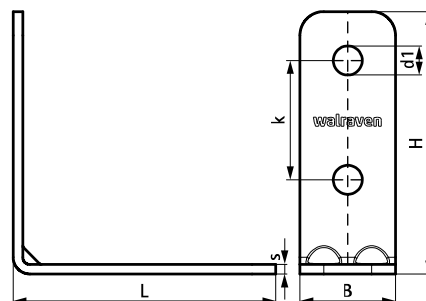
66588201



66588207



66588221



66588228

## Комбинировать с

- BIS RapidStrut® Монтажные гайки с фиксатором (BUP1000)
- BIS Шайбы (BUP1000)
- BIS Yeti® 130 Кровельные опоры

## Альтернативы

- BIS RapidStrut® Уголки 90° G2 (BUP1000)
- BIS Strut Соединитель 90° / 2D (BUP1000)
- BIS Strut Уголок 90° усиленный (BUP1000)