

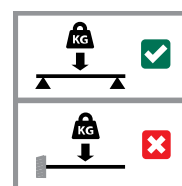
## BIS Strut Уголок 45° (BUP1000)

(H 28 68)

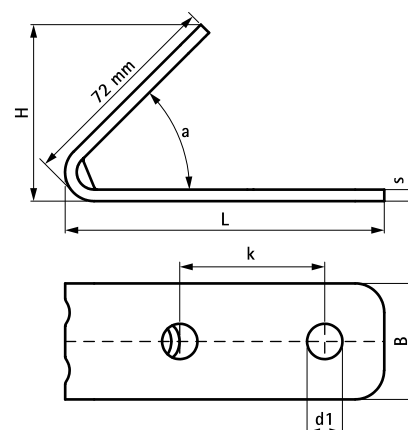


### Свойства и преимущества

- уголок для всех видов профиля Strut
- отверстия соответствуют рисунку отверстий профиля Strut для соединения болтами
- закругленные края для удобства монтажа
- с усиленным изгибом для дополнительной прочности
- материал: сталь 1.0242 (S250GD) + MAC ZM310
- обработка поверхности:
  - продукция является частью системы BIS UltraProtect® 1000
  - подходит для монтажа внутри и снаружи зданий
  - мин. 1 000 часов в испытании соляным туманом (макс. 5% красной ржавчины) согласно ISO 9227



Арт. №	Модель	L	B	H	s	d1	k	a	Уп.мин
			(мм)	(мм)	(мм)	(мм)	(мм)	(°)	
66588270	короткий / длинный	110 mm	40	61	4,0	Ø 12,2	50	45	25



#### Комбинировать с

BIS RapidStrut® Профили монтажные DS 5 (BUP1000)  
 BIS RapidStrut® Профили монтажные (BUP1000)  
 BIS RapidStrut® Монтажные гайки с

#### Комбинировать с

BIS Strut Канальные гайки (BUP1000)  
 BIS Strut Шайбы (BUP1000)