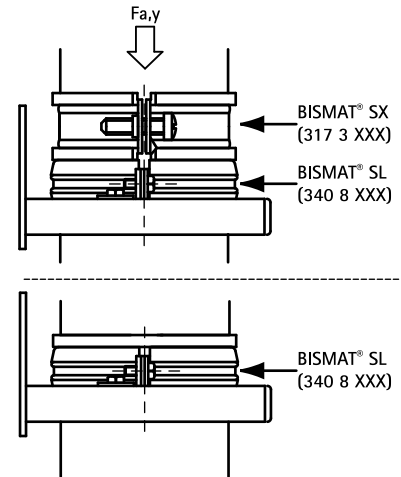
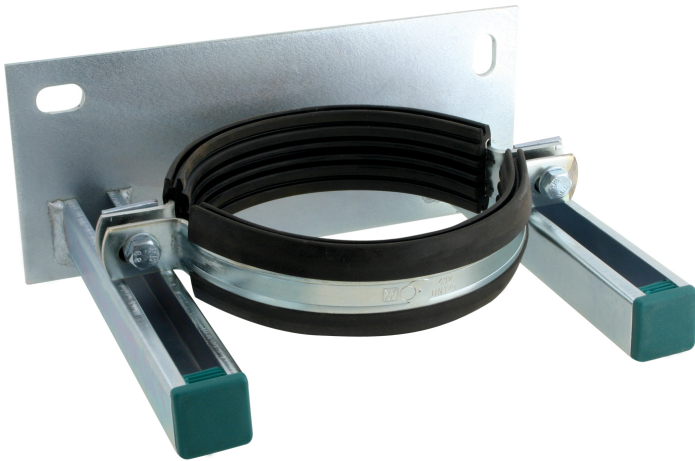


## BIS Консоль опорная

(A 30 05)

для чугунных и пластиковых вертикальных труб DN 70 - DN 200

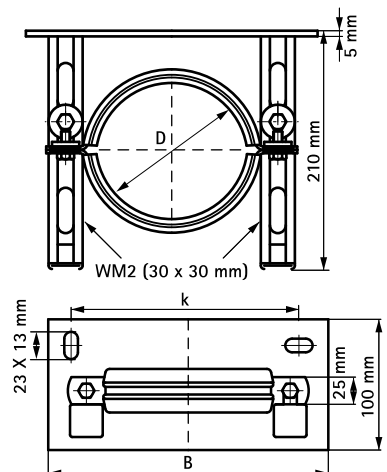


### Свойства и преимущества

- цельная консоль с опорным хомутом BISMAT® SL
- отсутствие напряжения при монтаже благодаря оптимальной регулировке
- материал: сталь
- оцинковка: электролитическая
- звукоизоляционный вкладыш из EPDM-резины, черный
- вкладыш из уникального звукоизолирующего резинового профиля закрывает также кромку хомута
- вкладыш устойчив к старению
- шумопоглощающий вкладыш согласно DIN 4109

Арт. №	D (мм)	DN	B (мм)	k (мм)	F <sub>a,y</sub> (Н)	Уп.мин
4323070	78	70	189	144	3 000	-
4323080	83	80	194	149	3 000	-
4323100	110	100	219	174	3 000	-
4323125	135	125	246	201	3 000	-
4323150	160	150	269	224	3 000	-
4323200	210	200	319	274	3 000	80

Указанная нагрузка (F<sub>a,y1</sub>): Зазор между стеной и серединой хомута во время испытаний 130 мм. В комбинации с BISMAT® SX Фиксирующими хомутами действительны значения нагрузки хомутов SX (стр. А 30 15).



### Комбинировать с

BISMAT® SX Обжимные хомуты  
BISMAT® SL Опорные хомуты

### Альтернативы

BISMAT® 1000 Опорное крепление