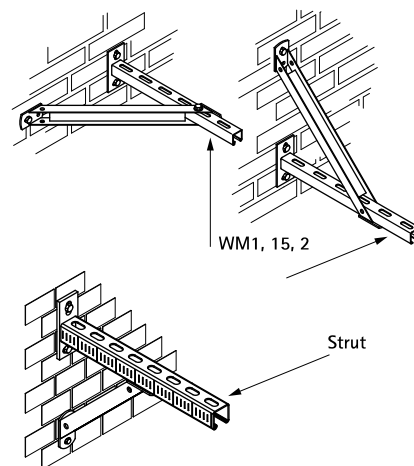


BIS RapidRail® Подпорка для консолей нерж.

(M 32 05)

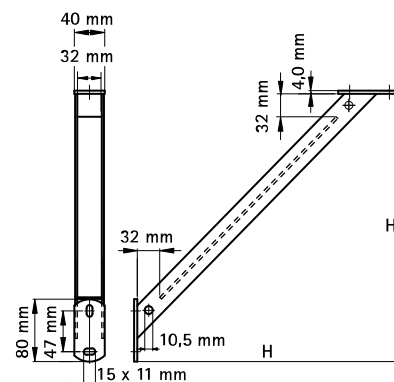
подпорка для консоли



Свойства и преимущества

- укрепляющая подпорка 45°
- для установки в качестве опорного элемента сверху, снизу или сбоку консоли
- для создания опорных и усиливающих конструкций из профиля
- используется сварка в углекислом газе
- материал: нержавеющая сталь 1.4401 (AISI 316)

Арт. №	H (мм)	Тип	Уп.мин
6627220	200	WM1, 15, 2, Strut	10



Комбинировать с

BIS RapidRail® Профили монтажные из нерж. стали
 BIS RapidRail® Консоли стеновые из нерж. стали