

BIS Гайки шестигранные нерж.

(M 80 10)

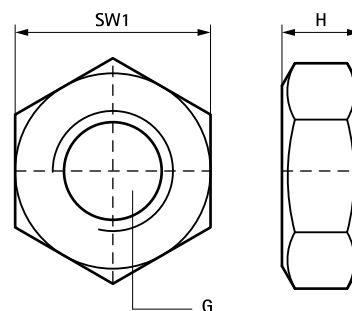


Свойства и преимущества

- материал: нержавеющая сталь 1.4401 (AISI 316)

Арт. №	Тип	G	H (мм)	SW1 (мм)	Уп.мин	Уп.макс
6127006	DIN 934	M6	5,0	10	50	1 000
6127008	DIN 934	M8	6,5	13	50	1 000
6127010	DIN 934	M10	8,0	17	50	1 000
6127012	DIN 934	M12	10,0	19	100	1 000
6127016	DIN 934	M16	13,0	24	100	-

От M10 испытаны на огнестойкость.



Комбинировать с
BIS Шайбы нерж.