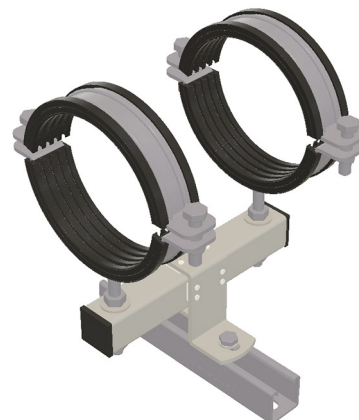
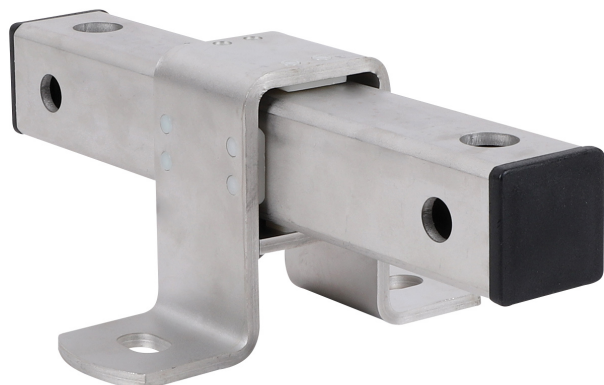


# BIS Stainless Steel Expansion Guide Assembly

(M 19 10)

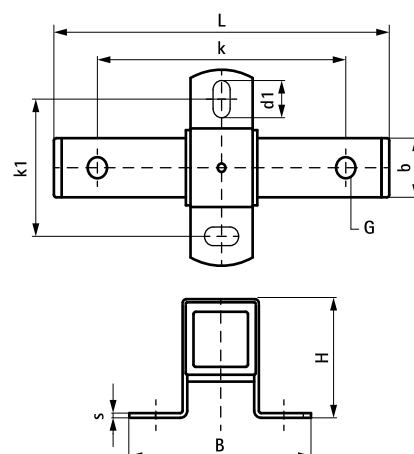
для монтажа при осевом смещении



## Свойства и преимущества

- надёжная и безопасная двойная опора для крепления труб при тепловом расширении
- монтаж непосредственно к зданию или с использованием системы монтажных профилей
- подходят для крепления к перекрытию (подвешивание) и к полу (жёсткая фиксация)
- tapped with different sized connecting holes (13/17 mm) on opposing faces
- can be combined with HD1501 or HD500 clamps
- material: metal parts made of stainless steel 1.4404 (A4) - EN 10088, AISI 316; sliding strips made of PE colour white, endcaps made of PE colour black

Арт. №	Тип	G	L	B	H	b	s	d1	k	k1	SL (max.)	F <sub>a,z</sub>	F <sub>a,z</sub>	Уп.ми H
				(мм)	(мм)	(мм)	(мм)	(мм)	(мм)	(мм)	(мм)	(Н)	(кг)	
6667813	FG3	Ø 13,0 мм / 17,0 мм	255 mm	146	90	40	5,0	20 x 13	200	100	120	7 500	750	5



### Комбинировать с

BIS Bifix® 300 Хомуты нерж.  
BIS Bifix® 1301 Хомуты с вкладышем  
erdm нерж.  
Stainless Steel Heavy Duty Clamp with  
Lining

### Комбинировать с

Stainless Steel Heavy Duty Clamp  
WTB1 Клиновой анкер из нержавеющей  
стали