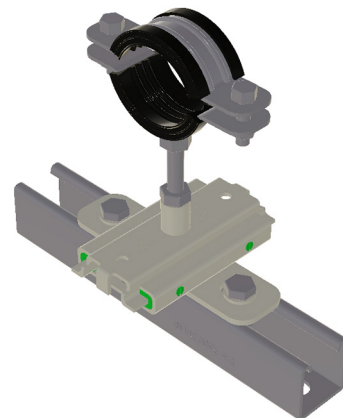
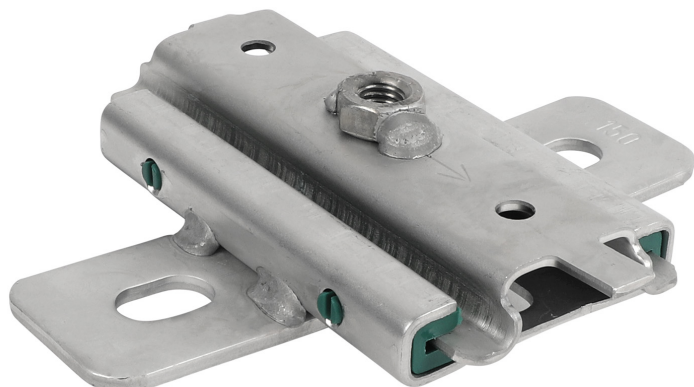


# BIS Скользящая Опора из Нерж. стали (M10)

(M 19 05)

одинарная скользящая опора для восприятия расширения труб

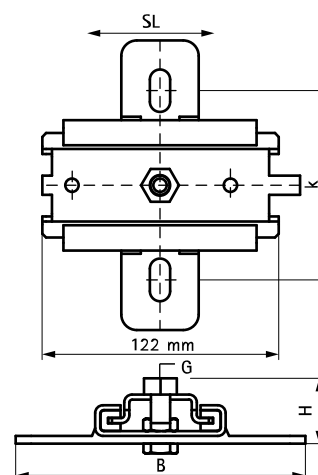


## Свойства и преимущества

- одинарная опора для крепления труб при тепловом расширении
- подходят для крепления к перекрытию (подвешивание) и к полу (жесткая фиксация)
- fix in combination with RapidStrut Rails and Cantilever arms or directly on the building structure
- может комбинироваться с хомутами из нержавеющей стали M10
- металлические элементы сделаны из нержавеющей стали 1.4404; пластиковые элементы из PA (Полиамида)
- коэффициент трения покоя  $\mu = 0.18$ ; коэффициент трения скольжения  $\mu = 0.14$
- термостойкость до  $+120\text{ }^\circ\text{C}$

| Арт. №  | Модель    | G   | B<br>(мм) | H<br>(мм) | d1<br>(мм) | k<br>(мм) | SL (max.)<br>(мм) | F <sub>a,z</sub><br>(Н) | F <sub>a,z 2</sub><br>(Н) | Уп.мин |
|---------|-----------|-----|-----------|-----------|------------|-----------|-------------------|-------------------------|---------------------------|--------|
| 6667410 | одинарные | M10 | 150       | 46        | 20 x 12,5  | 100       | 80                | 2 300                   | 2 300                     | 10     |

*F<sub>a,z</sub> = при монтаже к полу; F<sub>a,z2</sub> = при монтаже к перекрытию.*



### Комбинировать с

BIS Bifix® 1301 Хомуты с вкладышем epdm нерж.  
BIS RapidStrut® Профили монтажные нерж.  
BIS RapidRail® Консоли стеновые из

### Комбинировать с

BIS RapidStrut® Канальные гайки с фиксатором (нерж.)  
BIS Strut Болты быстр. монтажа нерж.  
BIS Болты шестигранные нерж.

### Альтернативы

BIS Скользящий элемент GFRP (BUP1000)