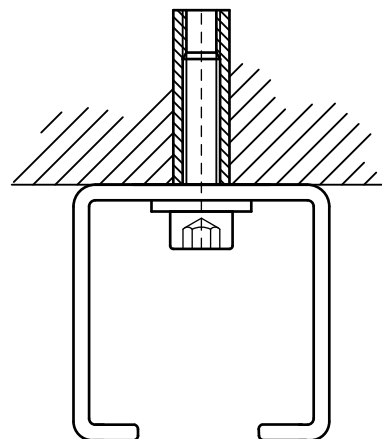


BIS Болты с внутренним шестигранником

(BUR1000)

(K 45 54)

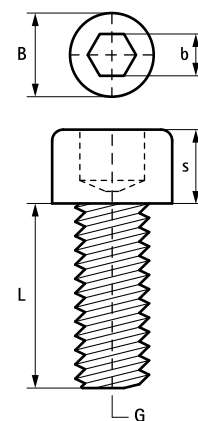


Свойства и преимущества

- для монтажа профиля
- материал: сталь, класс прочности 8.8
- обработка поверхности:
 - продукция является частью системы BIS UltraProtect® 1000
 - подходит для монтажа внутри и снаружи зданий
 - мин. 1 000 часов в испытании соляным туманом (макс. 5% красной ржавчины) согласно ISO 9227
- согласно ISO 4762

Арт. №	G	L	B (мм)	b (мм)	s (мм)	Уп.мин
61380825	M8	25 mm	13	6	8,0	200
61380860	M8	60 mm	13	6	8,0	200
61380880	M8	80 mm	13	6	8,0	100
61381025	M10	25 mm	16	10	8,0	200
61381030	M10	30 mm	16	10	8,0	200
61381230	M12	30 mm	18	12	10,0	100
61381260	M12	60 mm	18	12	10,0	100

Подходящие болты зависят от перфорации профиля.



Комбинировать с

- WDI1 Забивной анкер
- WDI1L Забивной анкер с кромкой
- WDI1 Забивной анкер из нержавеющей стали

Комбинировать с

- WDI1 Инструмент для установки
- WBA Латунный анкер