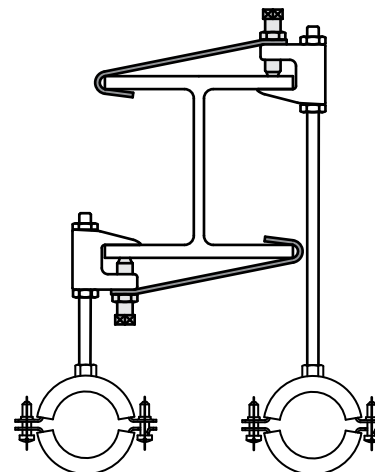
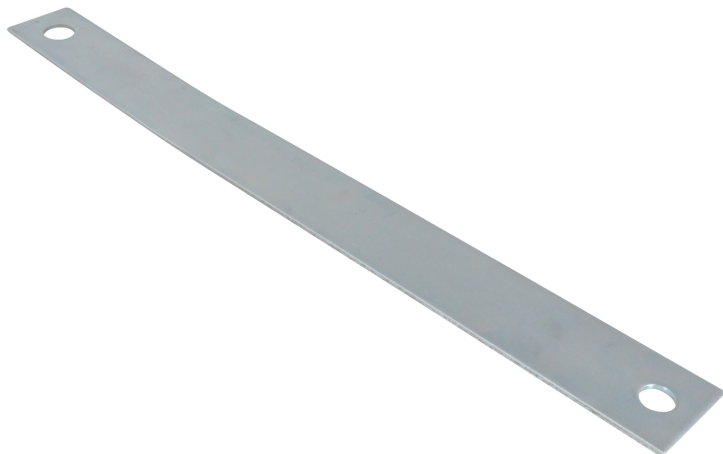


# BIS Фиксирующая полоса

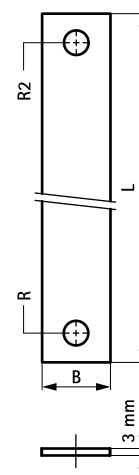
(К 20 06)



## Свойства и преимущества

- Фиксирующую полосу загнуть рукой
- материал: сталь
- оцинковка: по методу Сендзимира
- см. также: BIS Струбцины (раздел К 20 05)

Арт. №	R	R2	L	B (мм)	Уп.мин
6015110	∅ 10,5 mm	∅ 12.5 mm	350 mm	25	25
6015112	∅ 12,5 mm	∅ 16.5 mm	400 mm	40	25



Комбинировать с  
BIS Струбцины