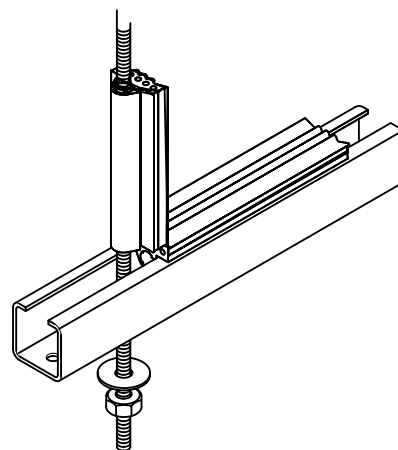


BIS Резиновый профиль

(G 45 10)

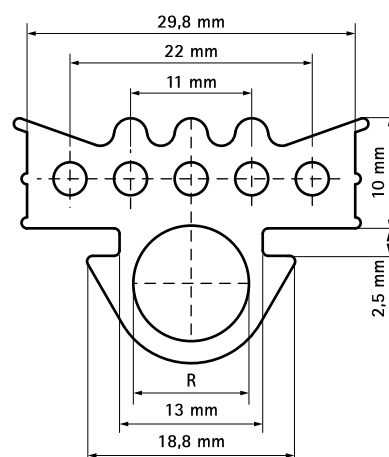
звукоизолирующий вкладыш для профиля



Свойства и преимущества

- обеспечивает виброакустическую изоляцию, например, при укладке вентиляционных каналов на монтажный профиль
- также возможно применение со шпильками M6, M8 или M10
- подходит для профиль WMO, 1, 15, 2, 30, 35
- материал: EPDM-резина, черная
- класс строительных материалов B2 согласно DIN 4102-1 и класс E согласно EN 13501-1
- шумопоглощающий вкладыш согласно DIN 4109

Арт. №	R	L	Тип	Уп.мин	Един. изм.
6568001	M6 - M10	30 m	WMO - 35	30	м.



Комбинировать с

BIS RapidRail® Профиль монтажный
 BIS RapidRail® Консоль стенная
 (BUP1000)