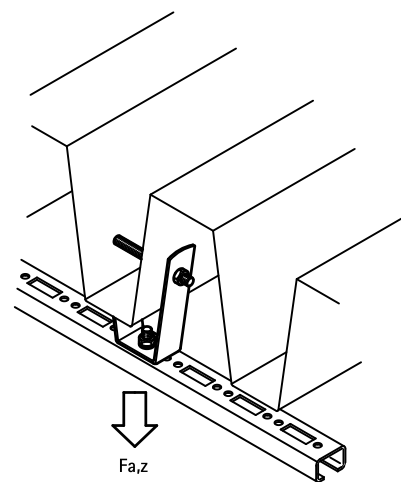


# BIS Подвеска-трапеция VdS

(K 25 05)

для монтажа к профлисту



## Свойства и преимущества

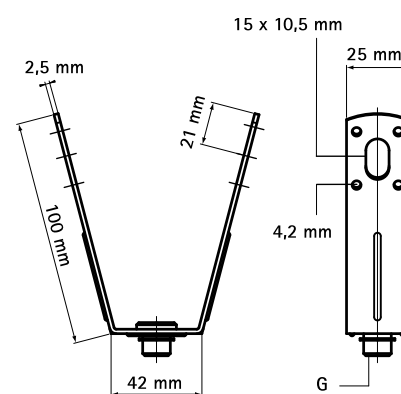
- для монтажа к профлисту посредством заклепок или шпильки
- для крепления труб до DN 50 в стационарных системах водяного пожаротушения к профилированным кровельным листам в соответствии с рекомендациями VdS
- с гайкой, которая позволяет регулировать высоту
- материал: сталь
- оцинковка: по методу Сендимира с VdS-допуском - серт. № G 4070033

Арт. №	G	F <sub>a,z</sub> (Н)	VdS	Уп.мин
6785001	∅ 13,0 мм	2 300	VdS	50
6785008	M8	2 300	VdS	50
6785010	M10	2 300	VdS	50

Максимальная нагрузка (F<sub>a,z</sub>) зависит от нагрузочных характеристик профлиста. Перед монтажом нагрузочные характеристики кровли должны быть подтверждены инженером по монтажу строительных конструкций.



Cert.Nr.  
G 4070033



## Комбинировать с

- BIS Перфоратор-пробойник для профлиста
- BIS Гайки шестигранные
- BIS Болты шестигранные