

BIS RapidStrut® Болты быстрого монтажа G2 (BUP1000)

(H 24 49)



Свойства и преимущества

- монтажная гайка с предварительно смонтированной шпилькой, пластмассовой пружиной и шайбой для быстрого и надёжного монтажа
- комплектное изделие, полностью готово к монтажу, экономия до 40% времени
- материал: металлические части из стали 1.0332; пружина из полиоксиметилена (POM) зеленого цвета
- обработка поверхности:
 - продукция является частью системы BIS UltraProtect® 1000
 - подходит для монтажа внутри и снаружи зданий
 - мин. 1 000 часов в испытании соляным туманом (макс. 5% красной ржавчины) согласно ISO 9227

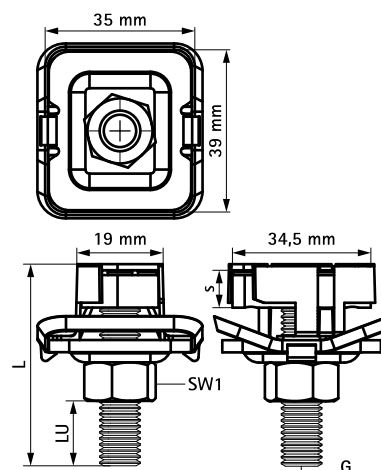


Арт. №	G	L	LU (мм)	s (мм)	SW1 (мм)	T _(max.) (Nm)	F _{a,z} (H)	F _{a,x} (H)	Уп.мин	Уп.макс
652785804	M8	40 mm	16	6,0	13	11,0	3 120	1 100	15	150
652785805	M8	50 mm	26	6,0	13	11,0	3 120	1 100	15	150
652785806	M8	60 mm	36	6,0	13	11,0	3 120	1 100	5	100
652785808	M8	80 mm	56	6,0	13	11,0	3 120	1 100	5	100
652785810	M8	100 mm	76	6,0	13	11,0	3 120	1 100	5	100
652785004	M10	40 mm	12	8,0	17	15,0	5 000	1 250	15	150
652785006	M10	60 mm	32	8,0	17	15,0	5 000	1 250	5	100
652785008	M10	80 mm	52	8,0	17	15,0	5 000	1 250	5	100
652785204	M12	40 mm	10	9,0	19	22,0	5 000	2 440	5	100
652785206	M12	60 mm	30	9,0	19	22,0	5 000	2 440	5	100

M10 испытаны на огнестойкость согласно EN 1366-1.

M12 испытаны на огнестойкость согласно EN 1366-1.

Значения, полученные по результатам испытаний в сочетании с BIS RapidStrut® Rail 41x41x2,5 мм.



Комбинировать с

- BIS RapidStrut® Профили монтажные DS 5 (BUP1000)
- BIS RapidStrut® Консоли стеновые (BUP1000)