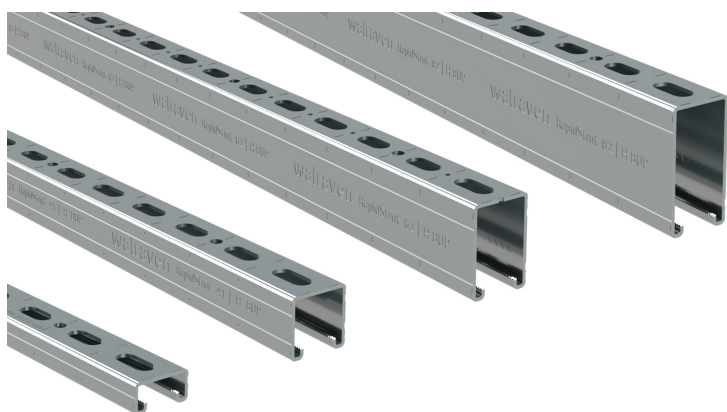


# BIS RapidStrut® Профили монтажные (BUP1000)

(H 04 13)

for medium weight fixing applications

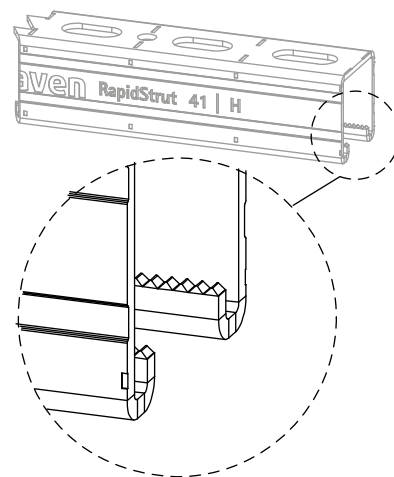


65018627

65018647

65018667

65018687



## Свойства и преимущества

- универсальная система профилей
  - края в месте среза остаются защищенными от коррозии
  - расстояние от края профиля до первого отверстия всегда одинаковое
  - грани с зубцами загнуты вовнутрь для дополнительной блокировки гаек
  - with continuous smart hole pattern including round anchor holes
  - with sawing marks each 50 mm on all 3 sides of the profile
  - Профиль Strut 41x41x2,5 испытаны на огнестойкость согласно EN 1363-1
- материал: сталь 1.0242



RAL-GZ 655/C  
Cert.Nr. 2015-02



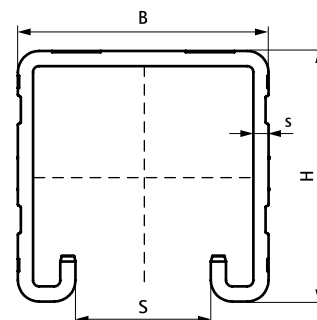
Арт. №	Тип	L	B	H	s	S	RAL	Уп-ка	Уп-ка	Един. изм.
		(мм)	(мм)	(мм)	(мм)	(мм)				
65018227	21   H	2 m	41	21	2,50	22	RAL <sup>1</sup>	20	200	м.
65018327	21   H	3 m	41	21	2,50	22	RAL <sup>1</sup>	30	300	м.
65018627	21   H	6 m	41	21	2,50	22	RAL <sup>1</sup>	60	600	м.
65018242	41   M	2 m	41	41	2,00	22	RAL <sup>1</sup>	20	100	м.
65018342	41   M	3 m	41	41	2,00	22	RAL <sup>1</sup>	30	150	м.
65018642	41   M	6 m	41	41	2,00	22	RAL <sup>1</sup>	60	300	м.
65018247	41   H	2 m	41	41	2,50	22	RAL <sup>1</sup>	20	100	м.
65018347	41   H	3 m	41	41	2,50	22	RAL <sup>1</sup>	30	150	м.
65018647	41   H	6 m	41	41	2,50	22	RAL <sup>1</sup>	60	300	м.
65018667	62   H	6 m	41	62	2,50	22	-	60	180	м.
65018687	82   H	6 m	41	82	2,50	22	-	60	180	м.

RAL<sup>1</sup> = сертифицировано и протестировано независимой организацией согласно RAL-GZ 655/C.

Профиль Strut 41x41x2,5 испытаны на огнестойкость согласно EN 1363-1.

Детальная техническая информация о RAL-сертифицированной продукции находится в веб-каталоге.

Более детальную информацию о макс. допустимых нагрузках (Fa,z) можно найти в таблицах нагрузки или на веб-сайте в разделе Скачать «Крепёжная система BIS RapidStrut® Техн.информация».



## Комбинировать с

- BIS RapidStrut® Гайки быстрого монтажа G2 (BUP1000)
- BIS RapidStrut® Болты быстрого монтажа G2 (BUP1000)
- BIS Yeti® 130 Кровельные опоры

## Альтернативы

- BIS RapidStrut® Профили монтажные DS 5 (BUP1000)