

BIS RapidStrut® T- и X-образные соединители G2

(H 28 109)

для создания конструкций из профиля Strut

(BUP1000)

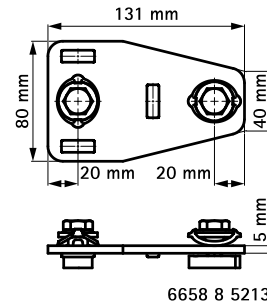


6658 8 5213

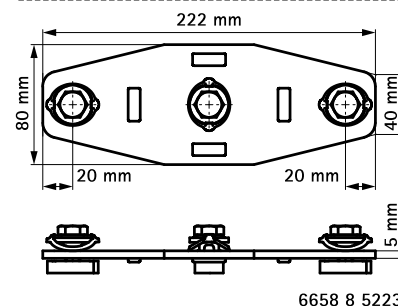
6658 8 5223

Свойства и преимущества

- соединитель с предварительно смонтированными пластмассовыми пружинами, монтажными гайками и болтами для быстрого монтажа
- для создания конструкций с профилем Strut
- комплектное изделие, полностью готово к монтажу, экономия до 40% времени
- технология "Прямого Поворота" для лёгкого и надёжного монтажа
- визуальный контроль положения канальной гайки при установке
- оптимизирован для установки при помощи электроинструмента
- материал: металлические части из стали 1.0332; пружина из полиоксиметилена (POM) зеленого цвета
- обработка поверхности:
 - продукция является частью системы BIS UltraProtect® 1000
 - подходит для монтажа внутри и снаружи зданий
 - мин. 1 000 часов в испытании соляным туманом (макс. 5% красной ржавчины) согласно ISO 9227



6658 8 5213



6658 8 5223

Арт. №	Тип	T _(max.) (Nm)	Тип	Уп.мин
665885213	T	40,0	Strut	20
665885223	X	40,0	Strut	15

Комбинировать с

BIS RapidStrut® Профили монтажные DS 5 (BUP1000)