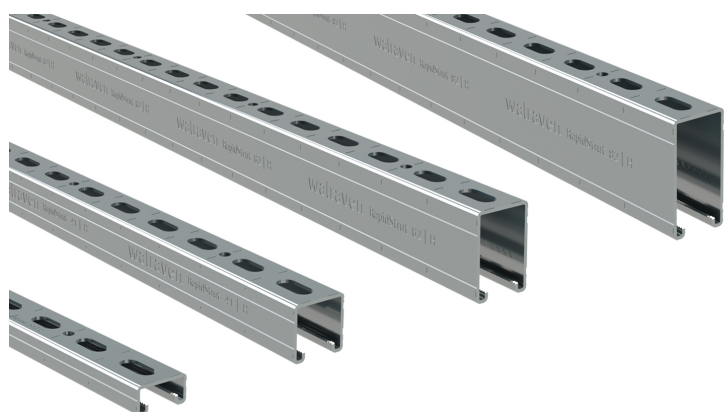


BIS RapidStrut® Профили монтажные

(H 04 10)

for medium weight fixing applications

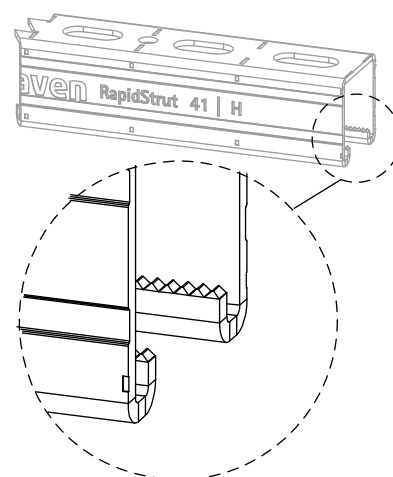


6505625

6505645

6505665

6505665

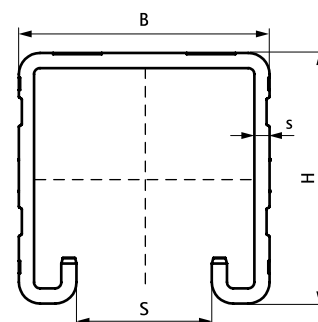


Свойства и преимущества

- универсальная система профилей
- расстояние от края профиля до первого отверстия всегда одинаковое
- грани с зубцами загнуты вовнутрь для дополнительной блокировки гаек
- with continuous smart hole pattern including round anchor holes
- with sawing marks each 50 mm on all 3 sides of the profile
- материал: сталь 1.0242 (S250GD)
- Более детальную информацию о макс. допустимых нагрузках (Fa,z) можно найти в таблицах нагрузки или на веб-сайте в разделе Скачать «Крепёжная система BIS RapidStrut® Техн.информация»
- Профиль Strut 41x41x2,5 испытаны на огнестойкость согласно EN 1363-1



RAL-GZ 655/C
Cert.Nr. 2012-04



Комбинировать с

- BIS RapidStrut® Болты быстрого монтажа G2 (BUP1000)
- BIS RapidStrut® Гайки быстрого монтажа G2 (BUP1000)

Альтернативы

- BIS RapidStrut® Профили монтажные DS 5 (BUP1000)

BIS RapidStrut® Профили монтажные

for medium weight fixing applications

(H 04 10)

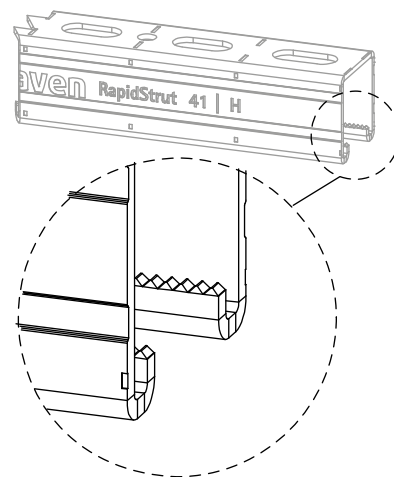


6505625

6505645

6505665

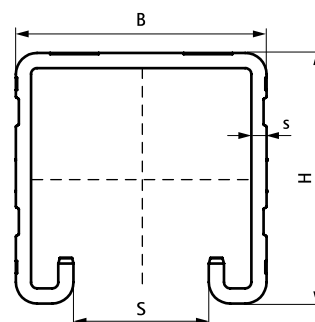
6505665



С.
Профиль Strut 41x41x2,5 испытаны на огнестойкость согласно EN 1363-1.
Детальная техническая информация о RAL-сертифицированной продукции находится в веб-каталоге.
Более детальную информацию о макс. допустимых нагрузках ($F_{a,z}$) можно найти в таблицах нагрузки или на веб-сайте в разделе Скачать «Крепёжная система BIS RapidStrut® Техн.информация».



RAL-GZ 655/C
Cert.Nr. 2012-04



Комбинировать с

- BIS RapidStrut® Болты быстрого монтажа G2 (BUP1000)
- BIS RapidStrut® Гайки быстрого монтажа G2 (BUP1000)

Альтернативы

- BIS RapidStrut® Профили монтажные DS 5 (BUP1000)