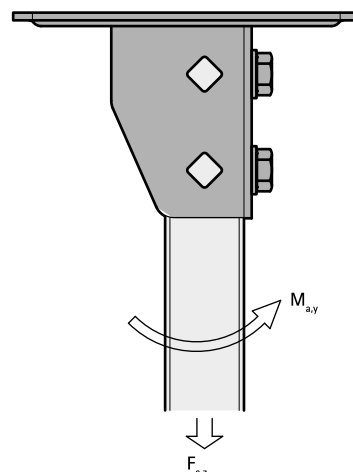


BIS RapidStrut® Держатель Профиля G2 (BUP1000)

(H 12 03)

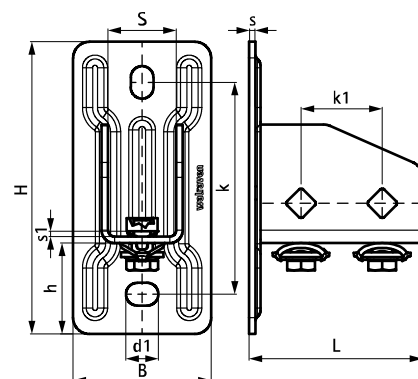


Свойства и преимущества

- удобный держатель для профилей Strut
- подходит для всех профилей Strut высотой до 82 мм
- открытая сторона профилей 41x41 может быть повернута в любую сторону
- при высоких нагрузках советуем устанавливать при помощи анкерных болтов
- экономия времени благодаря предварительно собранному креплению
- испытаны на огнестойкость согласно EN 1366-1
- материал: металлические части из стали 1.0332; пружина из полиоксиметилена (POM) зеленого цвета
- обработка поверхности:
 - продукция является частью системы BIS UltraProtect® 1000
 - подходит для монтажа внутри и снаружи зданий
 - мин. 1 000 часов в испытании соляным туманом (макс. 5% красной ржавчины) согласно ISO 9227



Арт. №	L	B	H	h	s	d1	S	k	k1	F _{a,z}	F _{a,z 2}	M _{a,y}	Уп.мин
		(мм)	(мм)	(мм)	(мм)	(мм)	(мм)	(мм)	(мм)	(Н)	(Н)	(Нм)	
665885400	107 mm	85	180	56	4,0	20 x 14	42	130	50	3 636	5 151	485,0	10
<p><i>F_{a,z}</i>: макс. допустимая нагрузка при использовании 2-х канальных гаек M10, затянутых моментом 40 Нм.</p> <p><i>F_{a,z 2}</i>: макс. допустимая нагрузка при использовании 2-х болтов M10, затянутых моментом 40 Нм.</p> <p><i>M_{a,y}</i>: макс. момент при использовании 2-х болтов M10, затянутых моментом 40 Нм.</p>													



Комбинировать с

- BIS RapidStrut® Профили монтажные DS 5 (BUP1000)
- BIS RapidStrut® Профили монтажные (BUP1000)
- BIS RapidStrut® Монтажные гайки с

Комбинировать с

- BIS Шайбы (BUP1000)
- BIS Болты шестигранные (BUP1000)
- WTB1 Клиновой анкер

Альтернативы

- BIS Strut Держатель профиля усиленный (BUP)