

BIS RapidRail® Консоли стеновые из нерж. стали

(M 25 05)

монтаж к стене или перекрытию



6607120

6607230

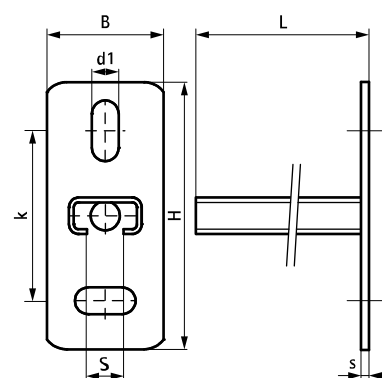
6607250

Свойства и преимущества

- пластина с приваренным С-образным профилем
- для удобства монтажа крепежные отверстия размещены под углом 90°
- используется сварка в углекислом газе
- материал: нержавеющая сталь 1.4404 (AISI 316L)
- Более детальную информацию о макс. допустимых нагрузках (Fa,z) можно найти в таблицах нагрузки или на веб-сайте в разделе Скачать «Крепежная система BIS RapidRail® Техн.информация»

Арт. №	L	B	H	s1	d1	S	k	Профиль	Уп.мин
		(мм)	(мм)	(мм)	(мм)	(мм)	(мм)		
6607120	200 mm	48	110	5,0	25 x 11	15	70	WM1 - 30x15	20
6607230	300 mm	48	110	5,0	25 x 11	15	70	WM2 - 30x30	10
6607250	500 mm	48	110	5,0	25 x 11	15	70	WM2 - 30x30	20

Более детальную информацию о макс. допустимых нагрузках (Fa,z) можно найти в таблицах нагрузки или на веб-сайте в разделе Скачать «Крепежная система BIS RapidRail® Техн.информация».



Комбинировать с

- BIS RapidRail® Подпорка для консолей нерж.
- BIS RapidRail® Монтажные гайки нерж.
- BIS RapidRail® Болты быстрого монтажа нерж.