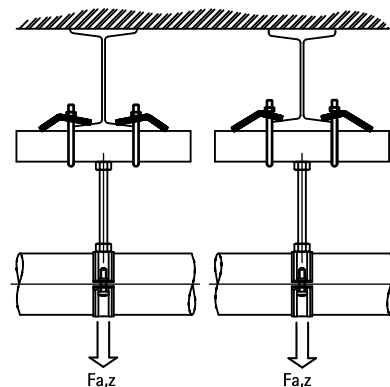


BIS Балочный зажим нерж.

монтаж между стенками стальных конструкций

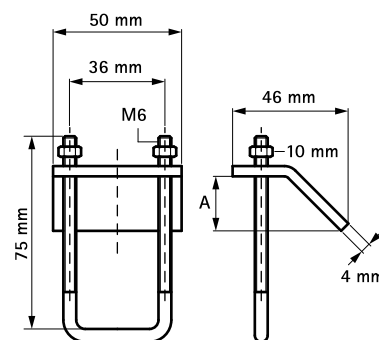
(M 37 05)



Свойства и преимущества

- для монтажа на стальных балках без сварки или сверления
- материал: нержавеющая сталь 1.4401 (AISI 316)
- на каждую точку крепления всегда использовать 2 элемента

Арт. №	A (мм)	SW1 (мм)	T _(max.) (Nm)	Тип	F _{a,z} (Н)	Уп.мин
6587011	< 16	10	7,5	WM1, 15, 2	4 500	50



Комбинировать с
BIS RapidRail® Профили монтажные из
нерж. стали