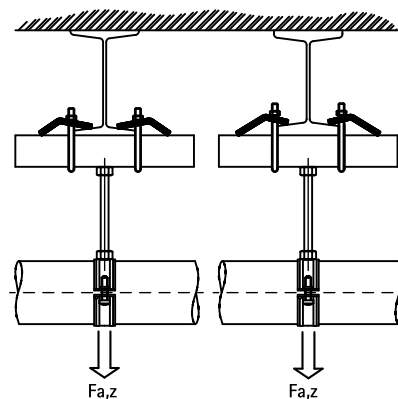


BIS RapidRail® Балочные зажимы

(G 40 05)

монтаж между стенками стальных конструкций

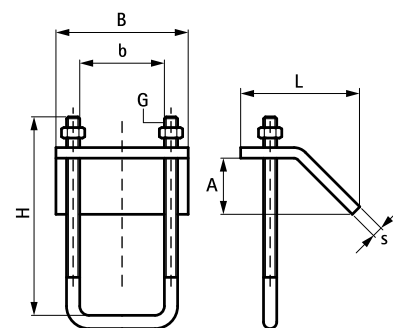


Свойства и преимущества

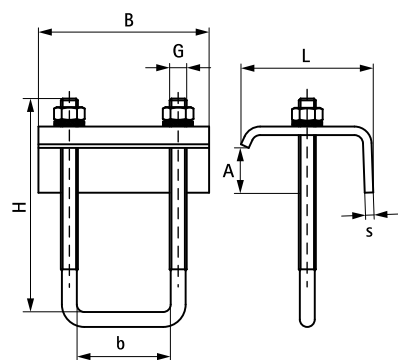
- для монтажа на стальных балках без сварки или сверления
- оцинковка: электролитическая
- на каждую точку крепления всегда использовать 2 элемента
- материал: сталь

Арт. №	A (мм)	G	L	B (мм)	H (мм)	b (мм)	s (мм)	T _(max.) (Nm)	Тип	F _{a,z} (H)	Уп.мин
6585011	< 16	M6	45 mm	50	75	31	4,0	15,0	WM0 - 30	2 500	50
6585014	< 20	M8	60,9 mm	80	100	44	4,0	15,0	WM35	2 000	50

Внимание! Допустимая нагрузка (Fa,z) указана при монтаже пары монтажных скоб, для каждой конкретной ситуации макс. допустимая нагрузка на профиль должна быть рассчитана отдельно.



6585011



6585014