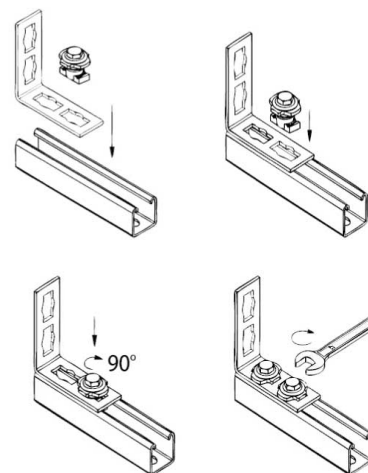
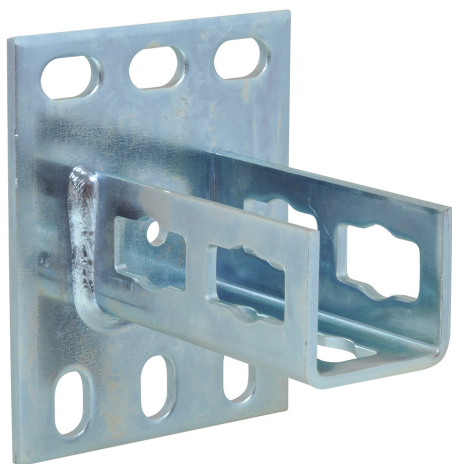


## BIS PushStrut Wallplate

(H 29 28)

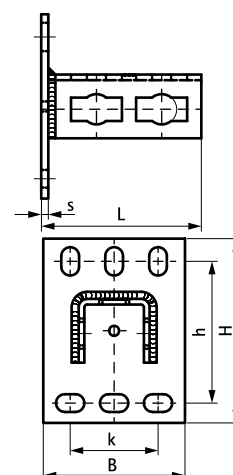
для облегчённого монтажа сложных конструкций из профиля



### Свойства и преимущества

- легко комбинируется с профилями Strut ■ материал: сталь
- stable connection of rails to the floor, ■ оцинковка: электролитическая ceiling or wall
- экономия времени на монтаж
- лёгкий демонтаж и повторное использование

Арт. №	L	B	H	h	s	k	F <sub>a,z</sub>	Уп. min
		(мм)	(мм)	(мм)	(мм)	(мм)	(N)	
659 4 035	113 mm	100	130	100	5,0	62	3 000	10



Комбинировать с  
 BIS RapidStrut® Профили монтажные  
 BIS PushStrut Болт