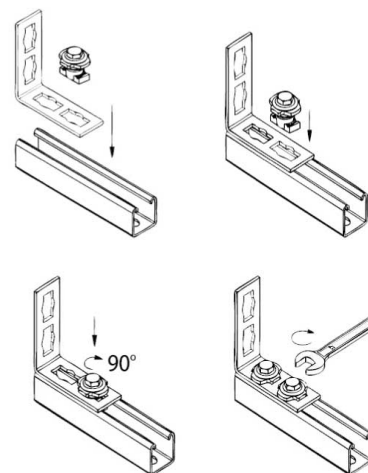
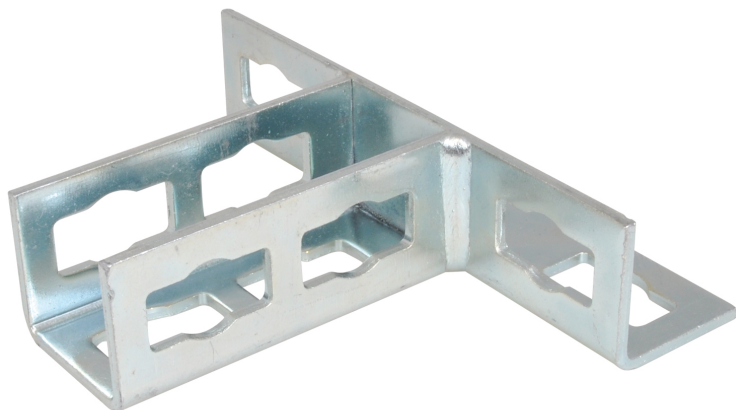


BIS PushStrut Т-образный соединитель

(H 29 25)

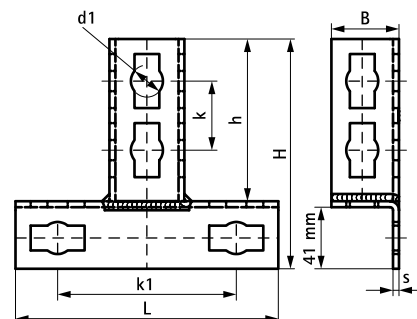
для облегчённого монтажа сложных конструкций из профиля



Свойства и преимущества

- легко комбинируется с профилями Strut ■ материал: сталь
- устойчивый Т-образный соединитель ■ оцинковка: электролитическая
- благодаря боковым рёбрам
- удобное расположение отверстий (возможность закрепления профиля с разных сторон элемента)
- экономия времени на монтаж
- лёгкий демонтаж и повторное использование
- 3D конструкция благодаря 3D-соединителю

Арт. №	L	B (мм)	H (мм)	h (мм)	s (мм)	d1 (мм)	k (мм)	k1 (мм)	Уп. min
659 4 020	175 mm	45	153	108	4,0	21	46	119	25



Комбинировать с

BIS RapidStrut® Профили монтажные
BIS PushStrut Болт