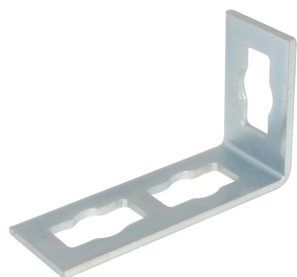


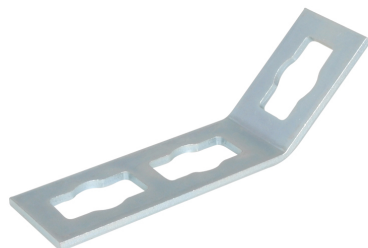
BIS PushStrut Соединитель Плоский

(H 29 10)

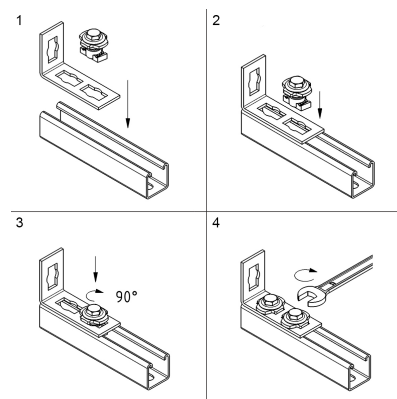
для облегчённого монтажа сложных конструкций из профиля



659 4 001

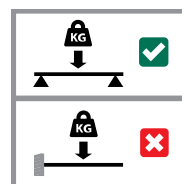


659 4 005

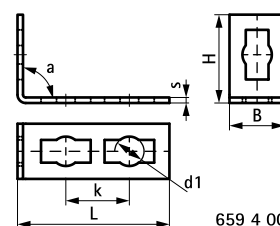


Свойства и преимущества

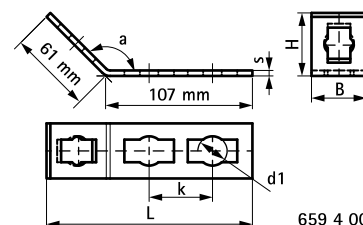
- легко комбинируется с профилями Strut
 - простой и быстрый монтаж
 - использование с BIS PushStrut болтом позволяет осуществлять предварительный монтаж
 - экономия времени на монтаж
 - лёгкий демонтаж и повторное использование
 - 3D конструкция благодаря 3D-соединителю
- материал: сталь
 - оцинковка: электролитическая



Арт. №	L	B	H	s	d1	k	a	Уп.мин
		(мм)	(мм)	(мм)	(мм)	(мм)	(°)	
6594001	110 mm	40	64	4,0	21	46	90°	25
6594005	150 mm	40	46	4,0	21	46	135°	25



659 4 001



659 4 005

Комбинировать с

BIS RapidStrut® Профили монтажные
BIS PushStrut Болт