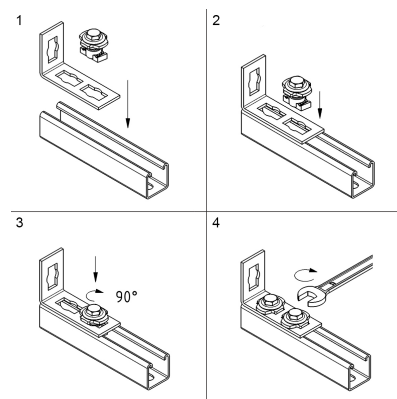


BIS PushStrut Болт

(H 29 05)

для облегчённого монтажа сложных конструкций из профиля

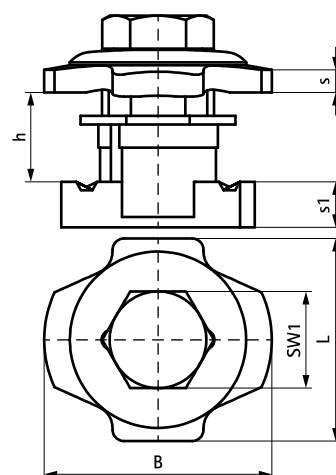


Свойства и преимущества

- универсальный болт: легко комбинируется с профилями Strut и всеми элементами BIS PushStrut
- зубья обеспечивают более высокую прочность соединений
- экономия времени на монтаж
- лёгкий демонтаж и повторное использование
- 3D конструкция благодаря 3D-соединителю
- материал: сталь
- оцинковка: электролитическая

Арт. №	L	B	h	s	s1	SW1	F _{a,z}	F _{a,x}	Уп.мин
		(мм)	(мм)	(мм)	(мм)	(мм)	(Н)	(Н)	
66519910	36 mm	40	15	4,0	8,0	17	5 000	3 000	50

Максимально допустимая нагрузка (F_{a,z}) в таблице указана для профилей и консолей с толщиной стенки 2.5 мм. Значение F_{a,z} при толщине стенки профиля в 2.0 мм = 4,500 Н. Значение F_{a,z} при толщине стенки профиля в 1.5 мм = 3,500 Н.



Комбинировать с

BIS RapidStrut® Профили монтажные
BIS PushStrut Соединитель Плоский
BIS PushStrut Соединитель 90°

Комбинировать с

BIS PushStrut Т-образный соединитель
BIS PushStrut 3D Соединитель