

BIS Полукруглые профили

поддержка для пластмассовых труб Ø 16 - 160 мм

(K 35 05)

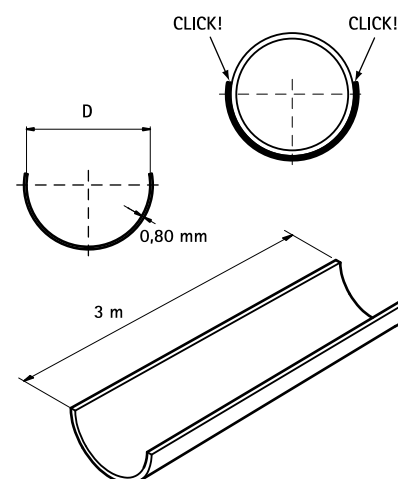


BISMAT® 5000

Свойства и преимущества

- самозащелкивающийся поддерживающий желоб для пластмассовых труб, предотвращающий их прогиб
- увеличивает шаг крепления труб в 1,5 раза
- контролирует направление расширения труб и ограничивает возможность их прогиба
- возможен монтаж с изоляцией
- оцинковка: по методу Сендзимира
- незначительный вес и эффективное использование трехметровых желобов
- простой и быстрый монтаж PEX труб
- легко режется при помощи обычного инструмента
- материал: сталь
- следует применять с BISMAT® 5000, BIS Bifix® 5000, BIS Polymat®

Арт. №	D (мм)	Модель	L	Уп-ка	Уп-ка
0635316	16	Самозащелкивающиеся	3 m	75	-
0635320	20	Самозащелкивающиеся	3 m	75	-
0635325	25	Самозащелкивающиеся	3 m	75	-
0635332	32	Самозащелкивающиеся	3 m	75	-
0635340	40	Самозащелкивающиеся	3 m	15	-
0635350	50	Самозащелкивающиеся	3 m	15	-
0635356	56	-	3 m	15	1425
0635363	63	Самозащелкивающиеся	3 m	15	-
0635375	75	Самозащелкивающиеся	3 m	15	-
0635390	90	Самозащелкивающиеся	3 m	15	-
0635391	110	Самозащелкивающиеся	3 m	15	-
0635392	125	-	3 m	15	300
0635393	160	-	3 m	30	300



Комбинировать с
BISMAT® 5000
Bifix® 5000 G2 (BUP1000)