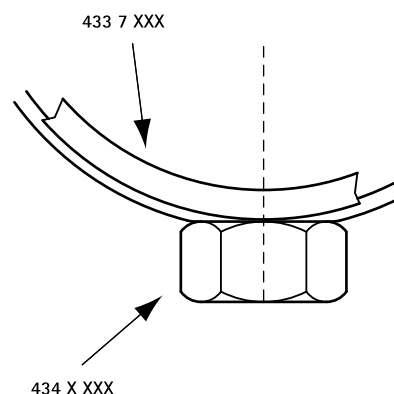


# Вкладыши для хомутов BIS 434

40 - 315 мм

(B 35 30)



## Свойства и преимущества

- комплект из двух одинаковых стальных вкладышей
- для фиксирующего монтажа с хомутами BIS 434
- с профилицией
- материал: хромированная сталь 1.4016 (AISI 430)

Арт. №	D (мм)	DN	B (мм)	b (мм)	Уп.мин
4337040	40	32	42	30	25
4337050	50	40	42	30	25
4337056	56	50	42	30	25
4337063	63	57	42	30	25
4337075	75	70	42	30	25
4337090	90	80	42	30	25
4337110	110	100	42	30	25
4337125	125	125	42	30	25
4337160	160	150	42	30	25
4337200	200	200	54	38	10
4337250	250	250	54	38	10
4337315	315	300	54	38	10

