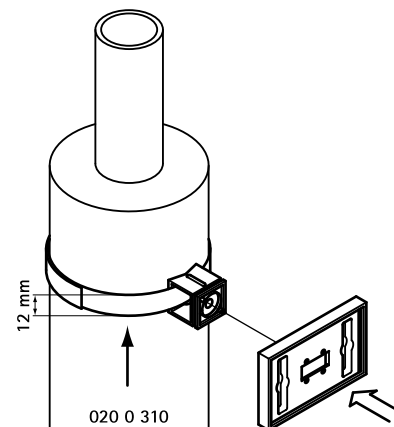


BIS IKS-2000® Лента-липучка

(N 30 15)



Свойства и преимущества

- для монтажа держателя таблички IKS

Арт. №	L	b (мм)	Уп.мин	Един. изм.
0200310	25 m	12	48	м.