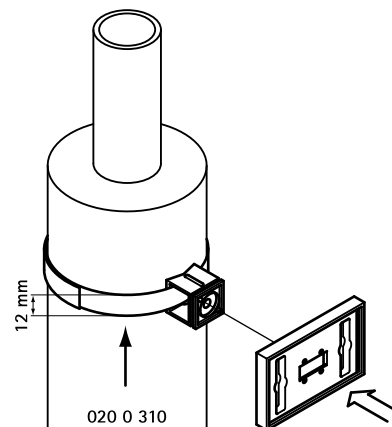


BIS IKS-2000® Лента-липучка

(N 30 15)



Свойства и преимущества

- для монтажа держателя таблички IKS

Арт. №	L	b (мм)	Уп. min	Уп. max	Един. изм.
020 0 310	25 m	12	1	48	м.