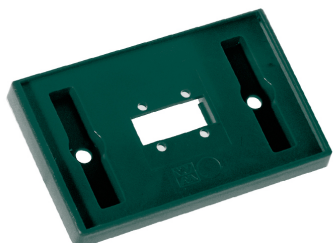


BIS IKS-2000® Держатели табличек

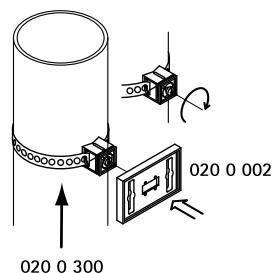
(N 30 05)



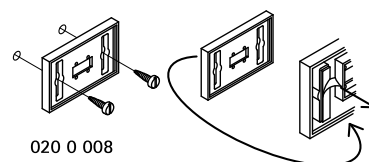
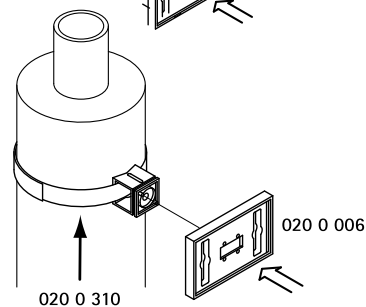
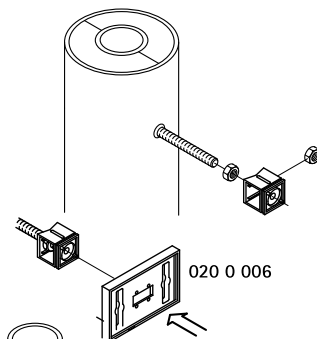
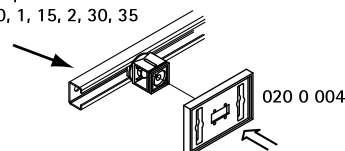
Свойства и преимущества

- material: mounting cube made of PA (polyamide - nylon6); text card holder made of PP (polypropylene)
- термостойкость: -15 °С до +80 °С

Арт. №	Модель	Уп.мин	Уп.макс
0200002	с зажимом для крепления перфорированной лентой (Арт. №: 020 0 300)	10	100
0200004	с зажимом и монтажной гайкой для крепления на профилях BIS RapidRail® WMO, 1, 15, 2, 30, 35	10	250
0200006	с зажимом для крепления на шпильке или лентой-липучкой BIS IKS-2000® (Арт. № 020 0 310)	10	250
0200008	самоклеющийся или для монтажа при помощи болтов	10	100
0200040	Прозрачная защитная пластина	250	-



BIS RapidRail®
WMO, 1, 15, 2, 30, 35



Комбинировать с

- BIS IKS-2000® Перфорированная лента
- BIS IKS-2000® Лента-липучка