

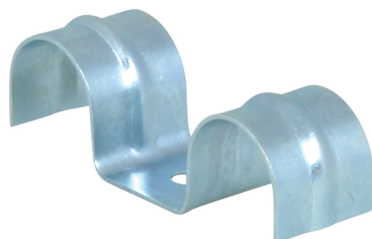
BIS Напольные хомуты

(0 15 05)

для монтажа труб к полу \varnothing 16 - 28 мм



391 3 0XX

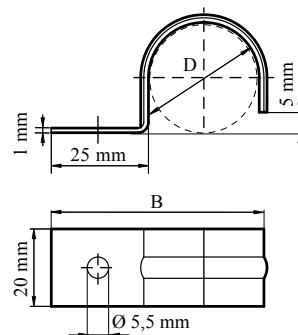


391 3 2XX

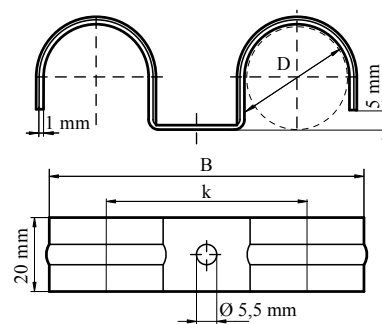
Свойства и преимущества

- одноэлементная скоба
- для монтажа труб и трубопроводов к полу
- с ребром жесткости
- материал: сталь
- оцинковка: электролитическая

Арт. №	D (мм)	Модель	B (мм)	s (мм)	k (мм)	Уп.мин	Уп.макс
3913016	16	одинарные	43	1,0	-	250	1 000
3913020	20	одинарные	47	1,0	-	250	1 000
3913025	25	одинарные	52	1,0	-	250	1 000
3913028	28	одинарные	55	1,0	-	250	1 000
3913216	16	двойные	61	1,0	41	250	500
3913220	20	двойные	69	1,0	45	250	500
3913225	25	двойные	79	1,0	50	250	500
3913228	28	двойные	85	1,0	53	250	500



391 3 0XX



391 3 2XX

Комбинировать с
BIS Дюбель забивной