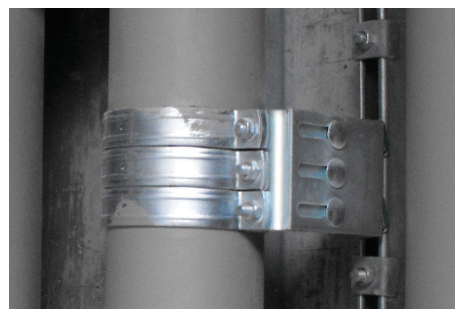


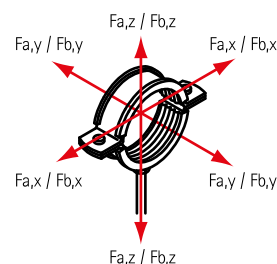
# BIS Фиксирующая опора 'Medium' (BUP1000)

(E 05 51)



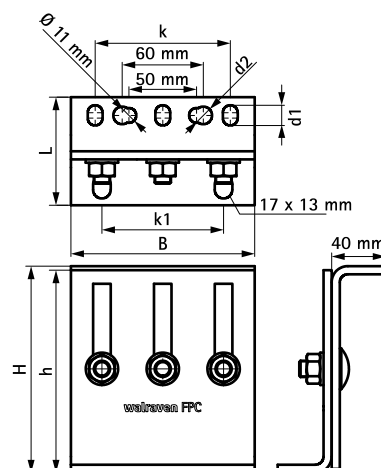
## Свойства и преимущества

- комплект консолей различного применения для высоких нагрузок (в зависимости от ситуации, детальный расчет производят специалисты технического отдела)
- может применяться в качестве опоры в месте соединения труб совместно с 2 или 3 хомутами для высоких нагрузок HD500 до 227 мм
- момент затяжки 75 Нм для регулирующих высоту болтов
- монтаж опоры к основанию рекомендуется проводить при помощи металлических анкеров M12
- непрерывный диапазон регулирования высоты и угла наклона, высокая антикоррозионная защита
- материал: сталь 1.0332
- обработка поверхности:
  - продукция является частью системы BIS UltraProtect® 1000
  - подходит для монтажа внутри и снаружи зданий
  - мин. 1 000 часов в испытании соляным туманом (макс. 5% красной ржавчины) согласно ISO 9227



Арт. №	L	B	H	h	d1	d2	k	k1	F <sub>a,z</sub>	F <sub>a,y</sub>	F <sub>a,x</sub>	Уп.ми Н
		(мм)	(мм)	(мм)	(мм)	(мм)	(мм)	(мм)	(Н)	(Н)	(Н)	
6698206	80 mm	136	153 - 268	150	15 x 11	∅ 13,0	100	90	14 300	11 500	3 200	1 *

\* Зависит от условий применения, пожалуйста, свяжитесь с Отделом Технической Поддержки Walraven для рекомендации безопасной нагрузки.  
Важно! Консоль, хомуты и анкеры заказываются отдельно.



### Комбинировать с

BIS Хомуты для высоких нагрузок без вкладыша HD500 (M8/10, M10/12) (BUP1000)

BIS Хомуты для высоких нагрузок без вкладыша HD500 (M16) (BUP1000)

### Комбинировать с

WTB1 Клиновой анкер  
WD11 Забивной анкер