

BIS Фиксирующая опора 'Light' (BUP1000)

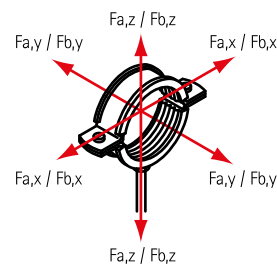
(E 05 49)



Свойства и преимущества

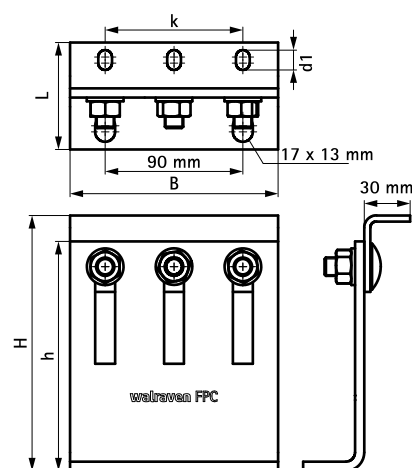
- комплект консолей различного применения для нагрузок до 5 кН (в зависимости от ситуации, детальный расчет производят специалисты технического отдела)
- протестирована в качестве звукоизолирующей фиксирующей опоры при использовании с хомутами для высоких нагрузок с вкладышем
- может применяться в качестве опоры в месте соединения труб совместно с 2 или 3 хомутами для высоких нагрузок HD500 (до 140 мм) либо HD1501 (до 154 мм)
- момент затяжки 75 Нм для регулирующих высоту болтов
- монтаж опоры к основанию рекомендуется проводить при помощи металлических анкеров M12
- непрерывный диапазон регулирования высоты и угла наклона, высокая антикоррозионная защита

- материал: сталь 1.0332
- обработка поверхности:
 - продукция является частью системы BIS UltraProtect® 1000
 - подходит для монтажа внутри и снаружи зданий
 - мин. 1 000 часов в испытании соляным туманом (макс. 5% красной ржавчины) согласно ISO 9227



Арт. №	L	B	H	h	d1	k	Уп.мин	
		(мм)	(мм)	(мм)	(мм)	(мм)		*
6698204	70 mm	136	110 - 167	150	13 x 9	90	-	*

** Зависит от условий применения, пожалуйста, свяжитесь с Отделом Технической Поддержки Walraven для рекомендации безопасной нагрузки.
Важно! Консоль, хомуты и анкеры заказываются отдельно.*



Комбинировать с

BIS Хомуты для высоких нагрузок с вкладышем EPDM HD1501 (BUP1000)
BIS Хомуты для высоких нагрузок с вкладышем EPDM HD1501 (BUP1000)
BIS Хомуты для высоких нагрузок с

Комбинировать с

BIS Хомуты для высоких нагрузок без вкладыша HD500 (M8/10, M10/12) (BUP1000)
BIS Хомуты для высоких нагрузок без вкладыша HD500 (M16) (BUP1000)