

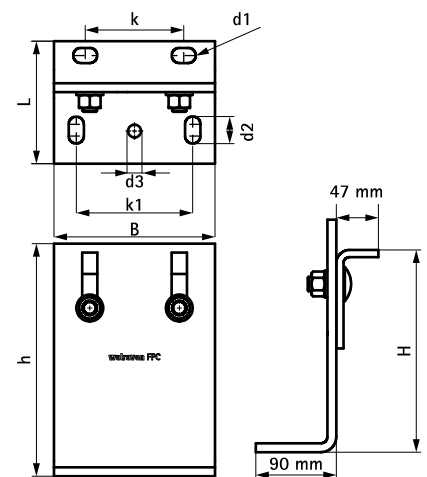
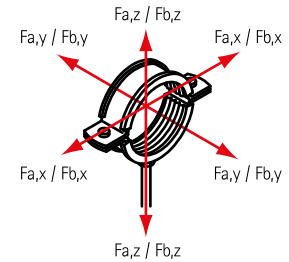
BIS Фиксирующая опора 'Heavy' (BUP1000)

(E 05 54)



Свойства и преимущества

- комплект консолей различного применения для высоких нагрузок (в зависимости от ситуации, детальный расчет производят специалисты технического отдела)
- может применяться в качестве опоры в месте соединения труб совместно с двумя хомутами для высоких нагрузок HD500 от 229 мм до 564 мм
- момент затяжки 120 Нм для регулирующих высоту болтов
- монтаж опоры к основанию рекомендуется проводить при помощи металлических анкеров M16
- непрерывный диапазон регулирования высоты и угла наклона, высокая антикоррозионная защита
- материал: сталь 1.0332
- обработка поверхности:
 - продукция является частью системы BIS UltraProtect® 1000
 - подходит для монтажа внутри и снаружи зданий
 - мин. 1 000 часов в испытании соляным туманом (макс. 5% красной ржавчины) согласно ISO 9227



Арт. №	L	B	H	h	d1	d2	d3	k	k1	F _{a,z}	F _{a,y}	F _{a,x}	Уп.м ИН
		(мм)	(мм)	(мм)	(мм)	(мм)	(мм)	(мм)	(мм)	(Н)	(Н)	(Н)	
6698208	137 mm	180	226 - 333	260	27 x 17	30 x 17	∅ 17,0	110	130	10 00 0	9 300	3 700	1 *

** Зависит от условий применения, пожалуйста, свяжитесь с Отделом Технической Поддержки Walraven для рекомендации безопасной нагрузки.
Важно! Консоль, хомуты и анкеры заказываются отдельно.*

Комбинировать с

BIS Хомуты для высоких нагрузок без вкладыша HD500 (M8/10, M10/12) (BUP1000)

BIS Хомуты для высоких нагрузок без вкладыша HD500 (M16) (BUP1000)

Комбинировать с

WTB1 Клиновой анкер
WD11 Забивной анкер