

BIS Скользящие опоры (тип ES)

(E 10 22)

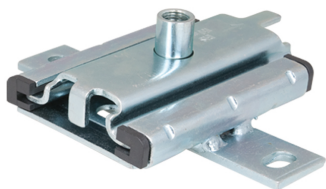
для монтажа при осевом смещении



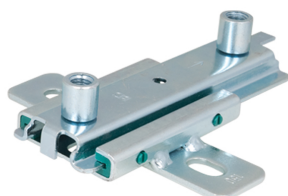
666 3 410



666 3 412



666 3 416



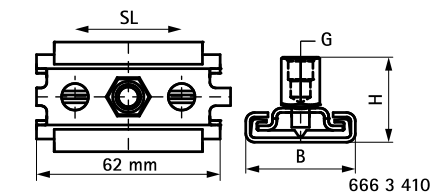
666 3 210

Свойства и преимущества

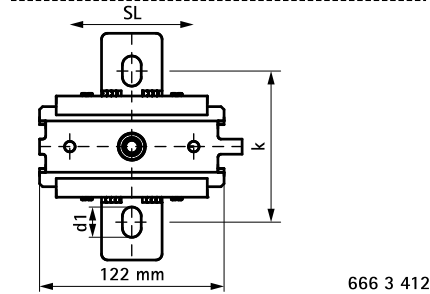
- одинарные и двойные опоры для крепления труб при тепловом расширении
- монтаж непосредственно к зданию или с использованием системы монтажных профилей
- подходят для крепления к перекрытию (подвешивание) и к полу (жесткая фиксация)
- широкий спектр возможных соединений, могут применяться с любыми типами хомутов
- материал: металлические части из стали; пластмассовые части из полиоксиметилена (POM) / полифениленсульфида (PPS)
- коэффициент трения покоя $\mu = 0.18$; коэффициент трения скольжения $\mu = 0.14$
- оцинковка: электролитическая
- термостойкость до $+120\text{ }^{\circ}\text{C}$
- Арт.№ 6663416: термостойкость до $+240\text{ }^{\circ}\text{C}$

Арт. №	Модель	G	B	H	d1	k	SL (max.)	F _{a,z}	F _{a,z 2}	Уп.мин
			(мм)	(мм)	(мм)	(мм)	(мм)	(Н)	(Н)	
6663410	одинарные	M8/10	37	29	8,4	-	42	700	700	50
6663412	одинарные	M10/12	150	46	20 x 12,5	100	80	2 300	2 300	10
6663416	одинарные	M12/16	188	57	20 x 12,5	157	120	9 000	5 000	10
6663210	двойные	M10/12	150	46	20 x 12,5	100	140	2 300	2 300	10

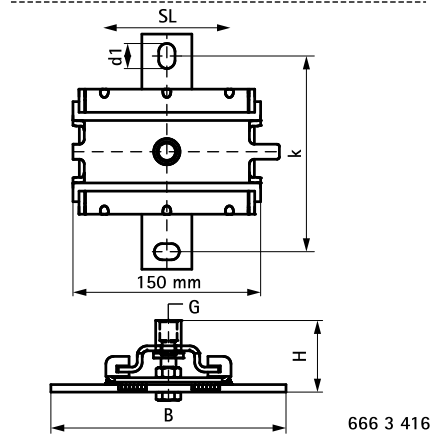
F_{a,z} = при монтаже к полу; F_{a,z2} = при монтаже к перекрытию.



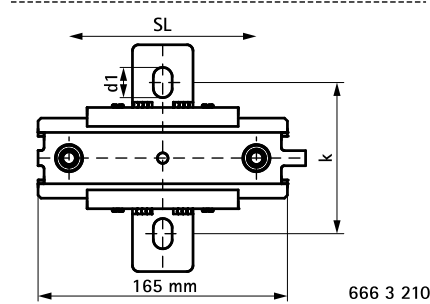
666 3 410



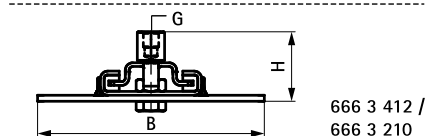
666 3 412



666 3 416



666 3 210



666 3 412 /
666 3 210

Комбинировать с

BIS Шпильки резьбовые
WDI1 Забивной анкер
WTB1 Клиновой анкер

Альтернативы

BIS Скользящие опоры (BUP1000)
BIS Скользящие опоры (BUP1000)