

BIS Маятники

маятниковый подвес



6642008
6642010

6644010

6642108
6642110

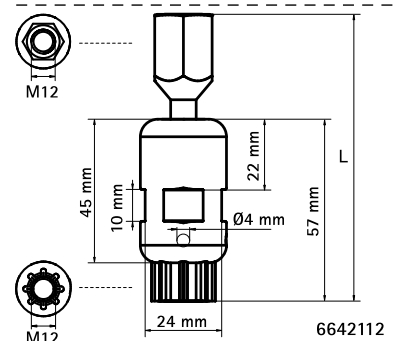
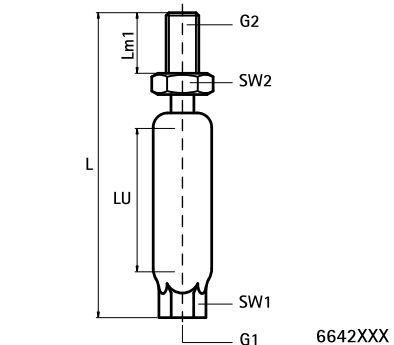
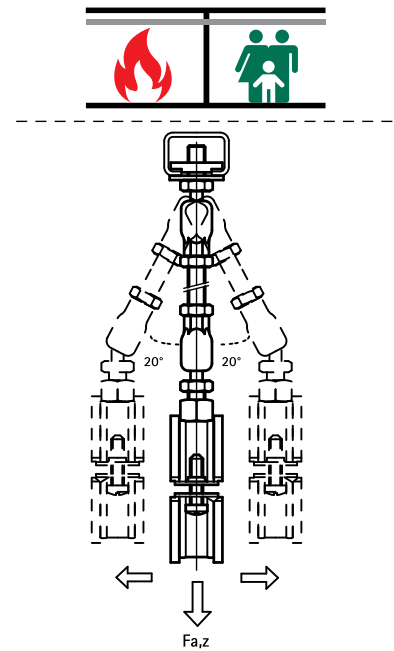
6642112

Свойства и преимущества

- for fastening hanging pipes with thermal expansion
- allows axial and radial pipe movements
- particularly suitable for larger distances to the ceiling
- с контрольным отверстием для проверки глубины вкручивания (внимание: слишком глубокое вкручивание блокирует маятник!)
- испытаны на огнестойкость согласно EN 1363-1
- простая регулировка высоты (см. LU)
- материал: сталь
- оцинковка: электролитическая

Арт. №	L	LU	G1	G2	Lm1	SW1	SW2	F _{a,z}	Уп.мин	Уп.макс
		(мм)			(мм)	(мм)	(мм)	(Н)		
6642008	49 mm	7	M8	M8	15	10	13	3 100	50	250
6642010	49 mm	7	M10	M10	15	12	13	3 100	50	250
6644010	64 mm	7	M10	M10	30	12	13	3 100	50	250
6642108	79 mm	32	M8	M8	20	10	13	3 100	25	250
6642110	79 mm	32	M10	M10	20	12	13	3 100	25	250
6642112	90 mm	30	M12	M12	-	24	19	5 000	10	100

Внимание! Маятники монтировать всегда попарно (см. пример на рисунке). Максимальное компенсируемое растяжение трубы зависит от расстояния между перекрытием и трубой. Возникающее при этом изменение высоты крепления трубопровода необходимо учитывать при монтаже.



Комбинировать с
BIS Анкеры и дюбели