

Walraven Talpă suport Yeti® 335

pentru instalații pe acoperiș

(10410)



Caracteristici și beneficii

- sistem modular de suport pentru instalarea de unități de climatizare, ventilație, panouri solare, pasarele, conducte de ventilație, cabluri, etc.
- pentru acoperișuri plate
- pentru montaj vertical și orizontal
- insert cu rotație la 360° pentru șinele BIS RapidStrut® 41x41 mm sau BIS RapidStrut® DS 5 (41x51 mm)
- reducerea zgomotului conform DIN EN ISO 10140-1 și DIN EN ISO 10140-3 până la 31 dB (A)
- rezistență-UV conform EN ISO 16474-3:2014-02 - certificată de ITB
- cu membrană de cauciuc anti-alunecare și anti-vibrație
- format din WPC, un material reciclat compozit și fibre lemnoase.
- rezistent la razele UV și influențe chimice



Nr.
1762-001-19



ITB No.
LZM00-02259



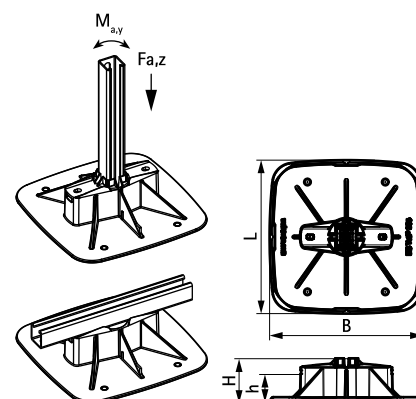
Art.Nr.	Model	L	B	H	h	F _{a,z}	F _{a,z 2}	M _{a,y}	Amb. 1	Amb. 2
			(mm)	(mm)	(mm)	(N)	(N)	(Nm)		
67685201	Vertical	335 mm	335	96	20	20.000*	30.000**	200,0	1	90

* = Încărcarea maximă admisă cu șină Strut 41x41x2,5.

** = Încărcare maximă admisă pentru șina Strut 41x51x2,0 - DS5.

Fa,z corespunde cu sarcina maximă de rupere admisă. Pentru informații suplimentare cu privire la valorile de încărcare, vă rugăm să contactați "Departamentul Tehnic".

În ceea ce privește încărcatura maximă admisă a acoperișului, vă rugăm să consultați inginerul de structură.



Produs alternativ

Walraven Talpă suport Yeti® 130