

# Walraven Yeti® 335 H-Set cu șină (BUP1000)

(10411)

pentru instalații pe acoperiș

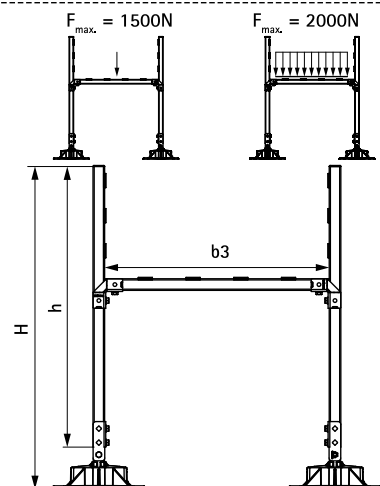


## Caracteristici și beneficii

- set complet pentru suportul instalațiilor pe acoperiș plat sau cu pantă mică
- pentru instalarea rapidă a canalelor de ventilație pe acoperiș
- reglabil pentru a compensa înclinarea acoperișului și inserție rotativă la 360° pentru flexibilitate în poziționare
- cu membrană de cauciuc anti-alunecare și anti-vibrație
- capacitate de încărcare predefinită (vezi instrucțiunile de asamblare), calculul nu este necesar
- format din WPC, un material reciclat compozit și fibre lemnoase.
- rezistent la razele UV și influențe chimice
- rezistență-UV conform EN ISO 16474-3:2014-02 - certificată de ITB
- Protecția suprafeței:
  - tehnologie Walraven BIS UltraProtect® 1000
  - un singur sistem pentru aplicații interioare și exterioare
  - rezistență 1.000 ore la testul cu pulverizare salină cf. DIN EN ISO 9227
  - reducerea zgomotului conform DIN EN ISO 10140-1 și DIN EN ISO 10140-3 până la 31 dB (A)
- Art Nr. 67685310 compus din:
  - 2 x BIS Yeti® 335 inclusiv covoraș anti-vibrații și anti-alunecare (din cauciuc)
  - 3 x 1.0 m BIS RapidStrut® Șine fixe 41|H (BUP1000), tăiate și debavurate
  - 2 x Balamale BIS Yeti 335 (BUP1000)
  - 2 x BIS Conector Strut 90° / 2D (BUP1000)
  - 10 x BIS Bandă cauciuc Strut 50mm pentru izolare acustică conform DIN 4109
  - toate elementele de conectare, capacele și șuruburile șinei sunt incluse și majoritatea sunt pre-asamblate



Nr. 1762-001-19 ITB No. LZM00-02259



Art.Nr.	b3 (mm)	H (mm)	h (mm)	Amb. 1
67685310	1.000	1.150	1.000	1

În combinație cu

Walraven RapidStrut® Șină de montaj (BUP1000)