

Walraven Talpă suport Yeti® 280

(1 04 30)

pentru instalații pe acoperiș



Caracteristici și beneficii

- sistem modular de suport pentru instalarea de unități de climatizare, ventilație, panouri solare, pasarele, conducte de ventilație, cabluri, etc.
- pentru acoperișuri plate
- pentru adaptarea șinei verticale (RapidStrut 41x41)
- cu membrană de cauciuc anti-alunecare și anti-vibrație
- format din WPC, un material reciclat compozit și fibre lemnoase.
- componentele din plastic sunt făcute din material reciclat 100%
- reducerea zgomotului conform DIN EN ISO 10140-1 și DIN EN ISO 10140-3
- rezistență-UV conform EN ISO 16474-3:2014-02 - certificată de ITB
- Part No. 67685303 consisting of:
 - 2 x BIS Yeti® 280 including non-slip anti vibration mat (made of rubber)
 - 4 x BIS Strut Connector 90°
 - 8 x hexagon head bolts and slide nuts



ITB No.
LZM00-02259

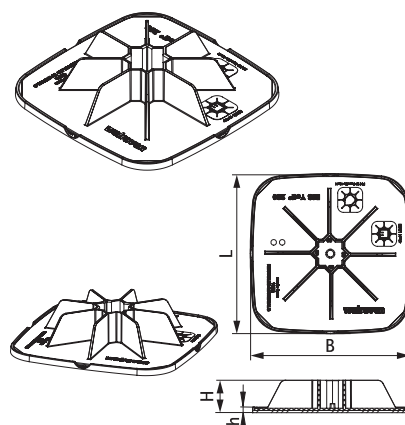
Art.Nr.	Model	L	B	H	h	F _{a,z} (N)	Amb. 1
			(mm)	(mm)	(mm)		
67685281	Yeti® 280 including mat	284 mm	284	58	14	12.500*	12
67685280	Yeti® 280 including mat**	284 mm	284	58	8	12.500*	12
67685303	Set-H (fără șină Strut)	284 mm	284	-	8	12.500*	1

* = Max. allowed load without taking influence of insulation into account, using RapidStrut® channel type 41|H

F_{a,z} corespunde cu sarcina maximă de rupere admisă. Pentru informații suplimentare cu privire la valorile de încărcare, vă rugăm să contactați "Departamentul Tehnic".

În ceea ce privește încarcatura maximă admisă a acoperisului, vă rugăm să consultați inginerul de structură.

** Discontinued model, new article number 67685281 from February/March 2025.



În combinație cu

Walraven RapidStrut® Șină de montaj
(BUP1000)