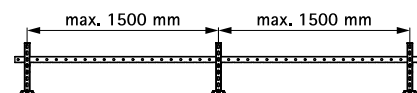
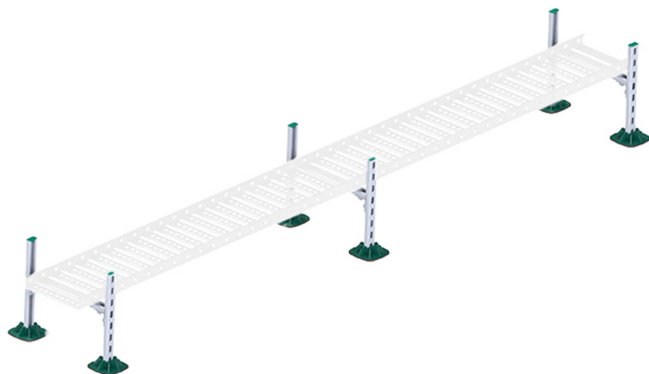


# Walraven Yeti® 130 Set trasee cabluri (BUP1000)

(10454)

pentru instalarea paturilor de cablu pe acoperiș



## Caracteristici și beneficii

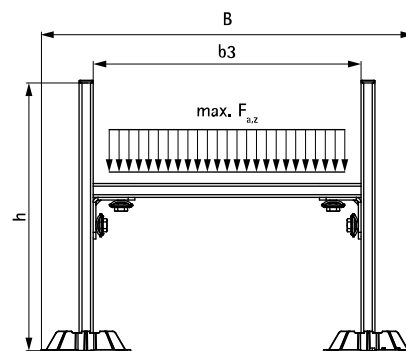
- set complet pentru instalarea cablurilor pe acoperiș
- soluție flexibilă cu cost eficient
- de asemenea, poate fi utilizat pentru conducte sau canale mici de ventilație
- cu membrană de cauciuc anti-alunecare și anti-vibrație
- capacitate de încărcare prestabilită; alte calcule nu sunt necesare
- format din WPC, un material reciclat compozit și fibre lemnoase.
- componentele din plastic sunt făcute din material reciclat 100%
- rezistent la razele UV și influențe chimice
- rezistență-UV conform EN ISO 16474-3:2014-02 - certificată de ITB
- Protecția suprafeței:
  - tehnologie Walraven BIS UltraProtect® 1000
  - un singur sistem pentru aplicații interioare și exterioare
  - rezistență 1.000 ore la testul cu pulverizare salină cf. DIN EN ISO 9227
- izolare fonică
- Part No. 67685534 consisting of:
  - 6 x BIS Yeti® 130 including non-slip anti-vibration mat (made of rubber)
  - 9 x 0.4 m BIS RapidStrut® Fixing Rail 41x21 (BUP1000), cut to length and deburred
  - 6 x BIS RapidStrut® 90° Connector, pre-assembled ready to use
  - 6 x BIS RapidStrut® Endcaps



ITB No.  
LZM00-02259

Art.Nr.	Model	B (mm)	b3 (mm)	h (mm)	F <sub>a,z</sub> (N)	Amb. 1
67685534	BIS Yeti® 130 Cable Tray Set 400	551	400	400	1.500	1

Sarcina maximă (F<sub>a,z</sub>), în funcție de capacitatea de încărcare a foii trapezoidale. Acest lucru este clarificat cu Planificatorul / inginerul structural înainte de instalare.  
Vă rugăm să contactați departamentul nostru tehnic, în cazul modificării cerințelor de montare



## În combinație cu

- Walraven Placă perete Strut profil T (BUP1000)
- Walraven RapidStrut® Șină de montaj (BUP1000)
- Walraven Conector Strut 90° (BUP1000)