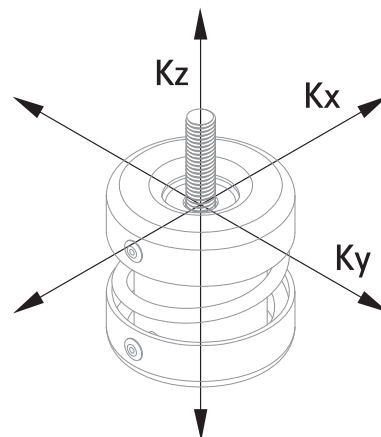


Suport cu arc Walraven VibraTek® MS-M

(L2 05 03)

izolator compact pentru echipamente ușoare



Caracteristici și beneficii

- izolator cu arc mic cu filet exterior M8 pentru echipamente ușoare sau spații înguste
- recomandat pentru utilaje cu viteze de rotație peste 1000rpm
- cadru de oțel atașat mecanic de arc cu nituri metalice
- Technical Data
 - average ratio $Kx / Kz = Ky / Kz = 1.3$
- working temperature range -90 °C till 150 °C
- galvanizat electrolitic

Art.Nr.	B	H	h	G1	G2	Lm1	Min. Load	Max. Load	Min. Optimal Load	Max. Optimal Load	Max. Deflection	Amb. 1
	(mm)	(mm)	(mm)			(mm)	(N)	(N)	(N)	(N)	(mm)	
2800200150	Ø 51	73	50,5	M8	M8	22,5	25	150	30	140	12,0	50
2800200250	Ø 51	73	50,5	M8	M8	22,5	40	250	50	230	12,0	50
2800200500	Ø 51	73	50,5	M8	M8	22,5	80	500	100	450	12,0	50
2800200750	Ø 51	73	50,5	M8	M8	22,5	125	750	150	680	12,0	50
2800201000	Ø 51	73	50,5	M8	M8	22,5	125	1.000	200	980	12,0	50

Consultați fișa produsului pentru informații tehnice suplimentare.

