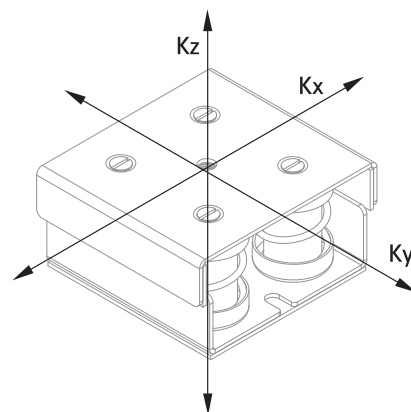


Walraven VibraTek® MS-4 Spring Mount

(L2 05 15)

arc izolator de înaltă performanță pentru echipamente medii, grele



Caracteristici și beneficii

- recomandat pentru echipamente cu viteze mici de lucru, de la 600 rpm și peste
- baza, capacele și arcurile acoperite cu pulbere epoxidică asigură o rezistență sporită la coroziune
- umplutura internă flexibilă previne intrarea resturilor și a elementelor solide și deteriorarea arcului sub sarcină
- nervurile din baza metalică asigură o rigiditate sporită
- orificiile cu fantă facilitează poziționarea și ancorarea la materialul de bază
- Technical Data
 - average ratio $K_x / K_z = K_y / K_z = 2.0$
- working temperature range -90 °C till 150 °C

Art.Nr.	G	L	B	b3	H	Min. Load	Max. Load	Min. Optimal Load	Max. Optimal Load	Max. Deflection	Amb. 1
			(mm)	(mm)	(mm)	(N)	(N)	(N)	(N)	(mm)	
2800501000	M10	145 mm	158	140	80	100	1.000	200	900	23,0	5
2800501500	M10	145 mm	158	140	80	130	1.500	260	1.350	23,0	5
2800502000	M10	145 mm	158	140	80	200	2.000	400	1.800	23,0	5
2800503000	M10	145 mm	158	140	80	300	3.000	700	2.700	23,0	5
2800504000	M10	145 mm	158	140	80	400	4.000	800	3.600	23,0	5
2800505000	M10	145 mm	158	140	80	500	5.000	1.000	4.500	23,0	5

Consultați fișa produsului pentru informații tehnice suplimentare.

