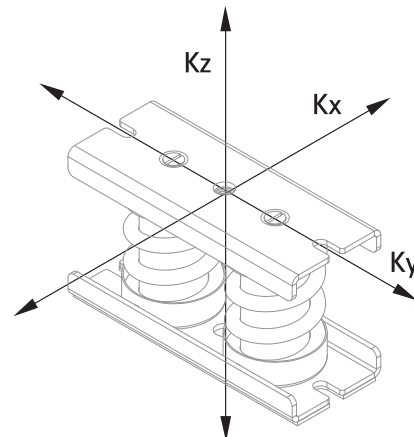


# Walraven VibraTek® MS-2X Spring Mount

(L2 05 12)

arc izolator de înaltă performanță pentru echipamente grele



## Caracteristici și beneficii

- recomandat pentru echipamente cu viteze mici de lucru, de la 600 rpm și peste
- baza, capacele și arcurile acoperite cu pulbere epoxidică asigură o rezistență sporită la coroziune
- umplutura internă flexibilă previne intrarea resturilor și a elementelor solide și deteriorarea arcului sub sarcină
- nervurile din baza metalică asigură o rigiditate sporită
- orificiile cu fantă facilitează poziționarea și ancorarea la materialul de bază
- Technical Data
  - ratio  $K_x / K_z = 0.98$
  - ratio  $K_y / K_z = 1.4$
- working temperature range -90 °C till 150 °C

Art.Nr.	G	L	B	H	d1	d2	Min. Load	Max. Load	Min. Optimal Load	Max. Optimal Load	Max. Deflection	Amb. 1
			(mm)	(mm)	(mm)	(mm)	(N)	(N)	(N)	(N)	(mm)	
2802003000	M12	83 mm	210	122	11	20	300	3.000	600	2.760	25,0	5
2802004000	M12	83 mm	210	122	11	20	400	4.000	800	3.680	25,0	5
2802006000	M12	83 mm	210	122	11	20	600	6.000	1.200	5.520	25,0	5
2802008000	M12	83 mm	210	122	11	20	800	8.000	1.600	7.360	25,0	5
2802010000	M12	83 mm	210	122	11	20	1.000	10.000	2.000	9.200	25,0	5
2802012000	M12	83 mm	210	122	11	20	1.200	12.000	2.400	11.040	25,0	5

Consultați fișa produsului pentru informații tehnice suplimentare.

