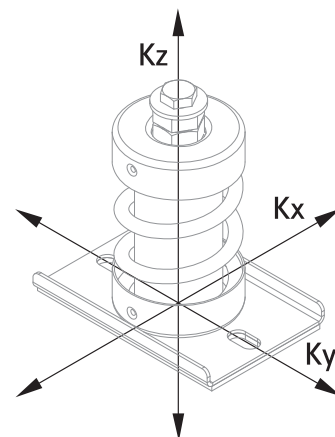


## Suport cu arc Walraven VibraTek® MS-1X-CBL

(L2 05 33)

Izolator cu arc de înaltă performanță pentru utilizarea cu suport de sudură A-L1 și cadre de bază din beton

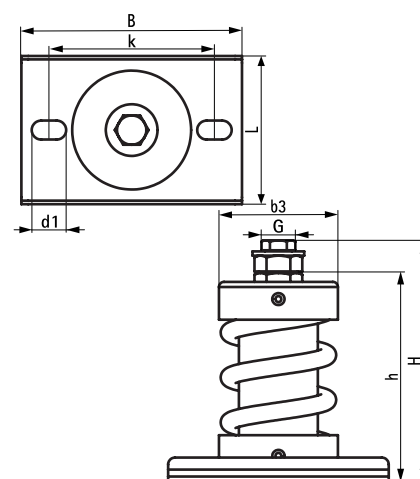


## Caracteristici și beneficii

- recomandat pentru utilaje cu viteze mici de lucru peste 600 RPM
- baza, capacele și arcurile acoperite cu pulbere epoxidică asigură o rezistență sporită la coroziune
- umplutura internă flexibilă previne intrarea resturilor și a elementelor solide și deteriorarea arcului sub sarcină
- nervurile din baza metalică asigură o rigiditate sporită
- orificiile cu fantă facilitează poziționarea și ancorarea la materialul de bază
- Technical Data
  - average ratio  $K_x / K_z = K_y / K_z = 0.7$
- working temperature range -90 °C till 150 °C

Art.Nr.	G	L	B	b3	H	h	d1	k	Min. Load	Max. Load	Min. Optimal Load	Max. Optimal Load	Max. Deflection	Amb. 1
			(mm)	(mm)	(mm)	(mm)	(mm)	(mm)	(N)	(N)	(N)	(N)	(mm)	
2801901000	M10	86 mm	128	Ø 69	140,1	121,2	20 x 11	96	100	1.000	200	920	25,0	13
2801901250	M10	86 mm	128	Ø 69	140,1	121,2	20 x 11	96	130	1.250	250	1.150	25,0	13
2801901500	M10	86 mm	128	Ø 69	140,1	121,2	20 x 11	96	150	1.500	300	1.380	25,0	13
2801902000	M10	86 mm	128	Ø 69	140,1	121,2	20 x 11	96	200	2.000	400	1.840	25,0	13
2801903000	M10	86 mm	128	Ø 69	140,1	121,2	20 x 11	96	300	3.000	600	2.760	25,0	13
2801904000	M10	86 mm	128	Ø 69	140,1	121,2	20 x 11	96	400	4.000	800	3.680	25,0	13
2801905000	M10	86 mm	128	Ø 69	140,1	121,2	20 x 11	96	500	5.000	1.000	4.600	25,0	13
2801906000	M10	86 mm	128	Ø 69	140,1	121,2	20 x 11	96	600	6.000	1.200	5.520	25,0	13

Consultați fișa produsului pentru informații tehnice suplimentare.



În combinație cu

Colțar sudabil Walraven VibraTek® A-L1