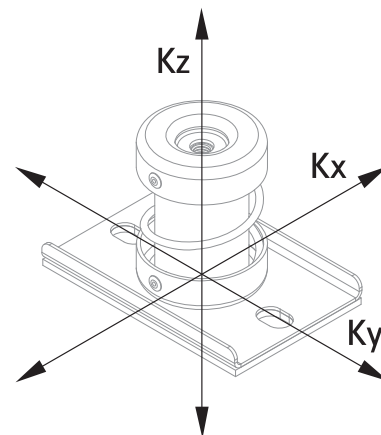


Suport cu arc Walraven VibraTek® MS-1

(L2 05 06)

arc izolator de înaltă performanță pentru echipamente ușoare



Caracteristici și beneficii

- recommended for equipment with low working speeds, from 700 RPM and above
- baza, capacele și arcurile acoperite cu pulbere epoxidică asigură o rezistență sporită la coroziune
- nervurile din baza metalică asigură o rigiditate sporită
- orificiile cu fantă facilitează poziționarea și ancorarea la materialul de bază
- Technical Data
 - Average ratio $K_x / K_z = K_y / K_z = 1.0$
- working temperature range -90 °C till 150 °C

Art.Nr.	G	L	B	b3	H	d1	k	Min. Load (N)	Max. Load (N)	Min. Optimal Load (N)	Max. Optimal Load (N)	Max. Deflection (mm)	Amb. 1
2800300050	M8	70 mm	106	Ø 51	71,5	16 x 11	80	5	50	10 - 45	45	23,0	30
2800300150	M8	70 mm	106	Ø 51	71,5	16 x 11	80	20	150	30 - 140	140	23,0	30
2800300250	M8	70 mm	106	Ø 51	71,5	16 x 11	80	30	250	50 - 230	230	23,0	30
2800300500	M8	70 mm	106	Ø 51	71,5	16 x 11	80	50	500	100 - 460	460	23,0	30
2800300750	M8	70 mm	106	Ø 51	71,5	16 x 11	80	80	750	150 - 690	690	23,0	30
2800301000	M8	70 mm	106	Ø 51	71,5	16 x 11	80	100	1000	200 - 920	920	23,0	30

Consultați fișa produsului pentru informații tehnice suplimentare.

