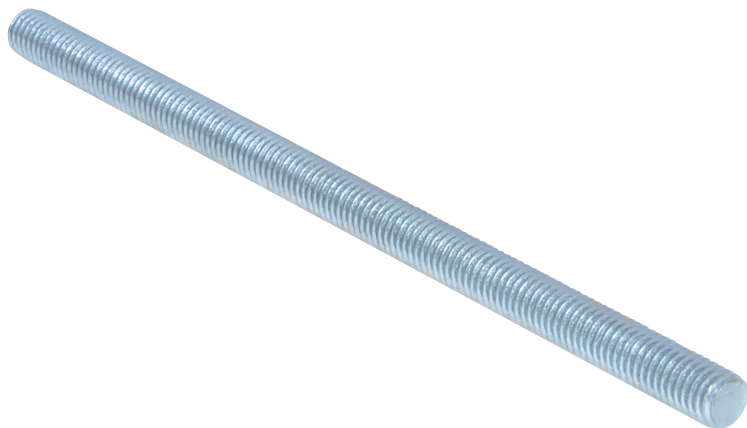


Walraven Tije filetate

fixare în consolă, plăci de perete, etc.

(K 55 10)



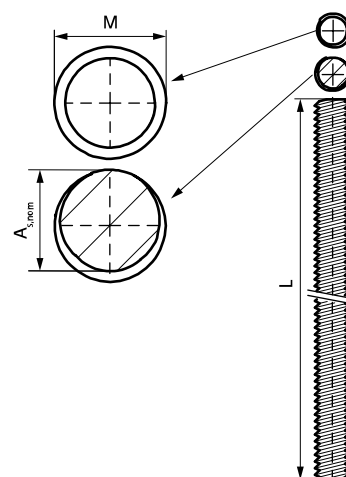
Caracteristici și beneficii

- conform DIN 976-1
- material: Oțel, Clasă de rezistență 4.8
- galvanizat electrolitic

Art.Nr.	Tip	Filet (M)	L	$A_{s,nom}$ (mm ²)	$F_{a,z}$ (N)	Pachet 1
6303006	DIN 976-1	M6	1 m	20,1	5.300	100
6303206	DIN 976-1	M6	2 m	20,1	5.300	50
6303306	DIN 976-1	M6	3 m	20,1	5.300	50
6303008	DIN 976-1	M8	1 m	36,6	9.700	50
6303208	DIN 976-1	M8	2 m	36,6	9.700	25
6303308	DIN 976-1	M8	3 m	36,6	9.700	25
6303010	DIN 976-1	M10	1 m	58,0	15.400	25
6303210	DIN 976-1	M10	2 m	58,0	15.400	20
6303310	DIN 976-1	M10	3 m	58,0	15.400	20
6303012	DIN 976-1	M12	1 m	84,3	22.400	20
6303212	DIN 976-1	M12	2 m	84,3	22.400	15
6303312	DIN 976-1	M12	3 m	84,3	22.400	15
6303014	DIN 976-1	M14	1 m	114,0	30.400	10
6303016	DIN 976-1	M16	1 m	157,0	41.800	10
6303216	DIN 976-1	M16	2 m	157,0	41.800	10
6303020	DIN 976-1	M20	1 m	245,0	65.300	5
6303024	DIN 976-1	M24	1 m	353,0	94.100	5

M10 testate pentru siguranța la foc conform EN 1366-1

M12 testate pentru siguranța la foc conform EN 1366-1



În combinație cu
Walraven Conectori filetați