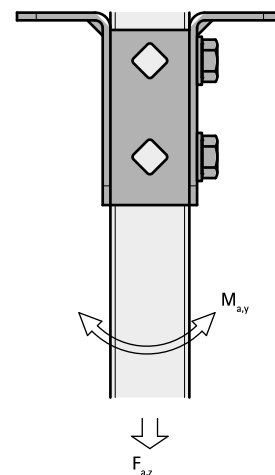


# Walraven Placă perete Strut profil T (BUP1000)

(H 12 12)



## Caracteristici și beneficii

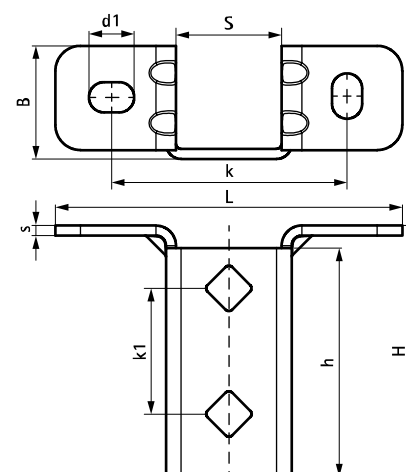
- capăt adaptabil pentru șinele Strut
- partea deschisă a șinei poate fi instalată pe toate laturile
- siguranță mărită prin ramforsarea bazei
- tiparul perforațiilor este adaptat celor ale șinelor Strut
- material: oțel 1.0242 (S250GD) + ZM310 MAC
- Protecția suprafeței:
  - tehnologie Walraven BIS UltraProtect® 1000
  - un singur sistem pentru aplicații interioare și exterioare
  - rezistență 1.000 ore la testul cu pulverizare salină cf. DIN EN ISO 9227

Art.Nr.	L	B	H	h	s	d1	S	k	k1	F <sub>a,z</sub>	F <sub>a,z 2</sub>	M <sub>a,y</sub>	Amb. 1
		(mm)	(mm)	(mm)	(mm)	(mm)	(mm)	(mm)	(mm)	(N)	(N)	(Nm)	
66588361	138 mm	45	100	91	4,0	18 x 12	42	95	50	3.636	3.636	164,0	10

F<sub>a,z</sub>: încărcătură maximă admisă cu 2 piulițe culisante M10 strânse la 40 Nm.

F<sub>a,z 2</sub>: încărcătură maximă admisă în combinație cu 2 ancore cu șurub M10 strânse la 40 Nm.

M<sub>a,y</sub>: moment maxim în combinație cu 2 ancore cu șurub M10 strânse la 40 Nm.



### În combinație cu

Walraven RapidStrut® Șină de montaj (BUP1000)  
Walraven RapidStrut® Piuliță culisantă cu manta PP (BUP1000)  
BIS Șurub cap hexagonal (BUP1000)

### În combinație cu

WTB1 Șurub de ancorare  
Walraven Talpă suport Yeti® 130

### Produs alternativ

Walraven Placă perete Walraven RapidStrut® G2 (BUP1000)  
Walraven Placă pardoseală Strut Heavy Duty (BUP1000)