

Walraven Piulițe culisante Strut (zn)

(H 24 20)

fixare pe consolă Strut

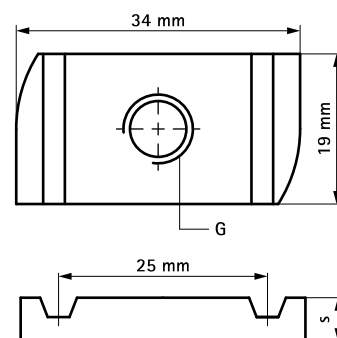


Caracteristici și beneficii

- material: oțel 1.0332
- galvanizat electrolitic
- îndeplinește cerințele de securitate la incendiu de MLAR / LAR / RbALei

Art.Nr.	G	L	s (mm)	T _(inst.) (Nm)	Pentru șină	F _{a,z} (N)	F _{a,x} (N)	Amb. 1	Amb. 2
6517008	M8	-	6,0	25,0	Strut	4.500	2.200	100	600
6517010	M10	-	9,0	40,0	Strut	5.000	2.550	100	600
6517012	M12	-	9,0	50,0	Strut	5.000	2.950	100	600

M10 testate pentru siguranța la foc conform EN 1366-1
 M12 testate pentru siguranța la foc conform EN 1366-1
 Valori testate în combinație cu consola BIS RapidStrut® 41x41x2,5mm.
 Mai multe detalii se găsesc în fișa produsului.



În combinație cu

Walraven RapidStrut® Șină montaj (zn)

Produs alternativ

Walraven Piulițe culisante RapidStrut®
 Walraven Strut Piuliță Culisantă
 (BUP1000)