

Walraven Strut Piuliță Culisantă (BUP1000)

(H 24 15)

fixare pe consolă Strut



Caracteristici și beneficii

- pentru toate tipurile de console Strut
- pentru fixarea solidă a accesoriilor pentru consolă
- material: oțel 1.0332
- Protecția suprafeței:
 - tehnologie Walraven BIS UltraProtect® 1000
 - un singur sistem pentru aplicații interioare și exterioare
 - rezistență 1.000 ore la testul cu pulverizare salină cf. DIN EN ISO 9227
- îndeplinește cerințele de securitate la incendiu de MLAR / LAR / RbALei

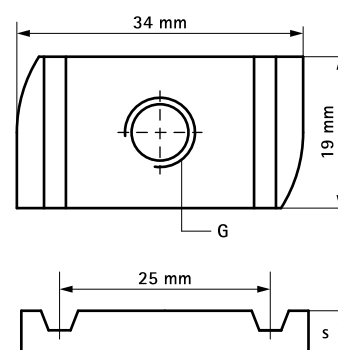
Art.Nr.	G	s (mm)	T _(inst.) (Nm)	Pentru șină	F _{a,z} (N)	F _{a,x} (N)	Amb. 1	Amb. 2
65188006	M6	5,0	7,0	Strut	2.660	950	100	-
65188008	M8	6,0	25,0	Strut	4.500	2.200	100	1.000
65188010	M10	9,0	40,0	Strut	5.000	2.550	100	500
65188012	M12	9,0	50,0	Strut	5.000	2.950	100	500

M10 testate pentru siguranța la foc conform EN 1363-1

M12 testate pentru siguranța la foc conform EN 1363-1

Valori testate în combinație cu consola BIS RapidStrut® 41x41x2,5mm.

Mai multe detalii se găsesc în fișa produsului.



În combinație cu

Walraven RapidStrut® Șina montaj DS 5
(BUP1000)

Produs alternativ

Walraven RapidStrut® Piuliță culisantă cu
manta PP (BUP1000)