

Walraven Conector Strut 90° (BUP1000)

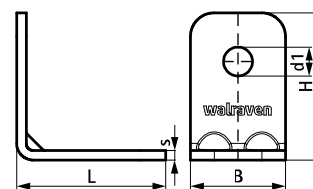
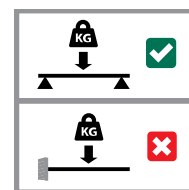
(H 28 13)



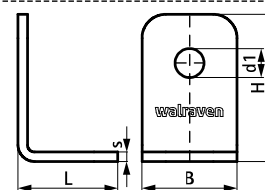
Caracteristici și beneficii

- conector în unghi pentru toate tipurile de șine Strut
- tiparul perforațiilor este adaptat celor ale șinelor Strut pentru a putea folosi ancorele cu șurub
- margini rotunjite pentru utilizare facilă
- cu unghi întărit pentru rezistență crescută
- material: oțel 1.0242 (S250GD) + ZM310 MAC
- Protecția suprafeței:
 - tehnologie Walraven BIS UltraProtect® 1000
 - un singur sistem pentru aplicații interioare și exterioare
 - rezistență 1.000 ore la testul cu pulverizare salină cf. DIN EN ISO 9227

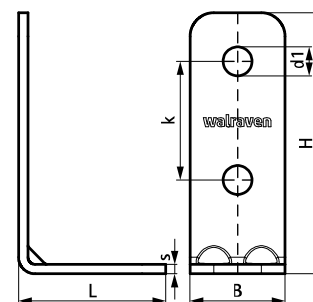
Art.Nr.	Model	L	B	H	s	d1	k	a	Amb. 1
			(mm)	(mm)	(mm)	(mm)	(mm)	(°)	
66588207	Scurt / scurt	42 mm	40	62	4,0	Ø 12,2	-	90	50
66588221	Scurt / lung	62 mm	40	110	4,0	Ø 12,2	50	90	25
66588228	Lung / lung	110 mm	40	110	4,0	Ø 12,2	50	90	25
66588201	Scurt / scurt	62 mm	40	62	4,0	Ø 12,2	-	90	50



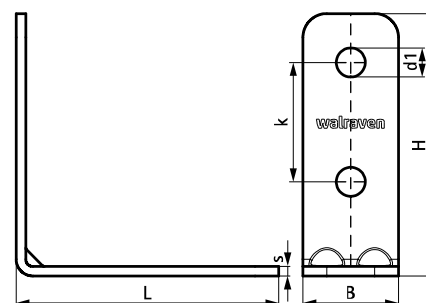
66588201



66588207



66588221



66588228

În combinație cu

Walraven RapidStrut® Piuliță culisantă cu manta PP (BUP1000)
Walraven Talpă suport Yeti® 130

Produs alternativ

Walraven RapidStrut® Conector șină 90° G2 (BUP1000)
Walraven Strut Conector 90° / 2D (BUP1000)
Walraven Strut Conector 90° (BUP1000)