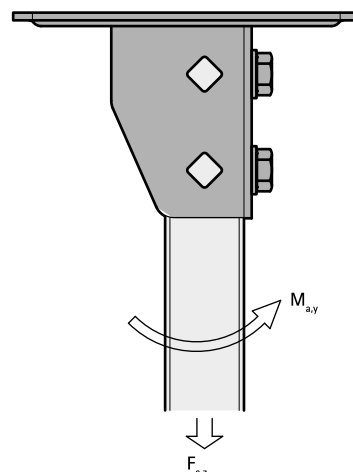


## Walraven Strut Placă perete G2 (zn)

(H 12 11)



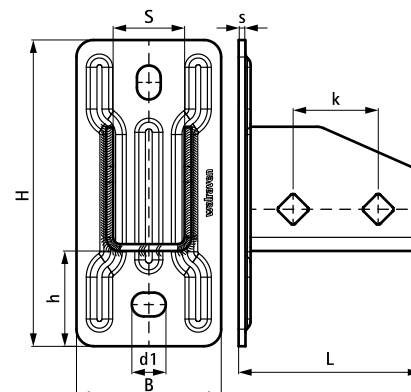
### Caracteristici și beneficii

- placă perete reglabilă pentru sine Strut
- galvanizat electrolitic
- compatibilă pentru toate șinele Strut până la 82mm
- partea deschisă a șinei 41x41 poate fi instalată pe toate laturile
- pentru încărcări mari se recomandă folosirea ancorelor cu șurub
- material: oțel
- testate pentru siguranța la foc conform EN 1366-1



Art.Nr.	L	B	H	h	s	d1	S	k	F <sub>a,z</sub>	F <sub>a,z 2</sub>	M <sub>a,y</sub>	Amb. 1
		(mm)	(mm)	(mm)	(mm)	(mm)	(mm)	(mm)	(N)	(N)	(Nm)	
66583804	107 mm	85	180	56	4,0	20 x 14	42	50	3.636	5.151	485,0	10

*F<sub>a,z</sub>: încărcătură maximă admisă cu 2 piulițe culisante M10 strânse la 40 Nm.*  
*F<sub>a,z 2</sub>: încărcătură maximă admisă în combinație cu 2 ancore cu șurub M10 strânse la 40 Nm.*  
*M<sub>a,y</sub>: moment maxim în combinație cu 2 ancore cu șurub M10 strânse la 40 Nm.*



### În combinație cu

Walraven RapidStrut® Șină montaj (zn)  
Walraven Piulițe culisante RapidStrut®  
Walraven Șaibă (plată)

### În combinație cu

WTB1 Șurub de ancorare  
BIS Șurub cap hexagonal

### Produs alternativ

Walraven Placă perete Walraven  
RapidStrut® G2 (BUP1000)  
Walraven Placă pardoseală Strut Heavy  
Duty (BUP1000)