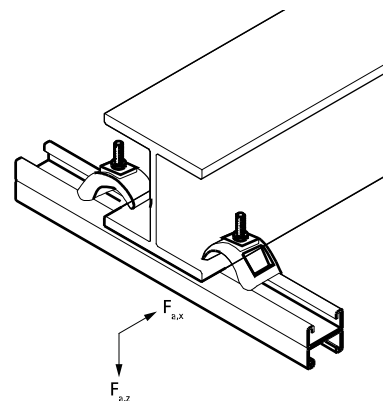


Walraven Strut Menghină transversă 'Heavy Duty'

(H 36 40)

fixare de grinda de oțel pentru grinzi până la 35 mm

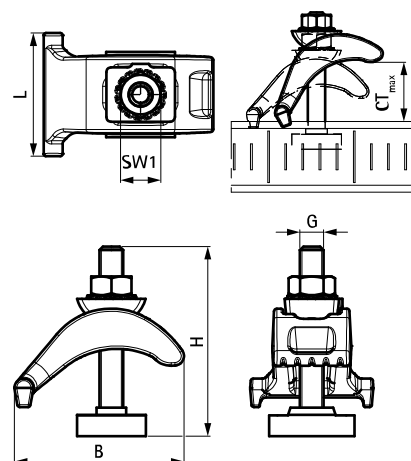


Caracteristici și beneficii

- clemă solidă pentru grindă, din fontă, pentru suspendarea tuturor tipurilor de șină, fără sudură sau găurire
- pentru grosimi de grindă până la 35 mm
- pentru fixarea de grindă a tuturor șinelor Strut
- material: oțel
- zincare prin imersie

Art.Nr.	G	L	B	H	CT _{max}	SW1	T _(inst.)	Pentru șină	F _{a,z}	F _{a,x}	Amb. 1
			(mm)	(mm)	(mm)	(mm)	(Nm)		(N)	(N)	
6072002	M10	52 mm	72	80	35	17	30,0	Strut	7.800	1.500	25

F_{a,z}: max. allowed load acc. RAL GZ-655 / D-3.3.



În combinație cu

Walraven RapidStrut® Șină montaj (zn)
Walraven RapidStrut® Șina montaj DS 5 (BUP1000)
Walraven RapidStrut® Șină de montaj (BUP1000)

În combinație cu

Walraven RapidStrut® Șină dublă (zn)
Walraven RapidStrut® Șină dublă (hdg)